

# AVANT<sup>®</sup>

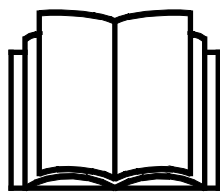
## Redskabsmanual



---

## Rendegravarm I 80

Varenummer: A445112



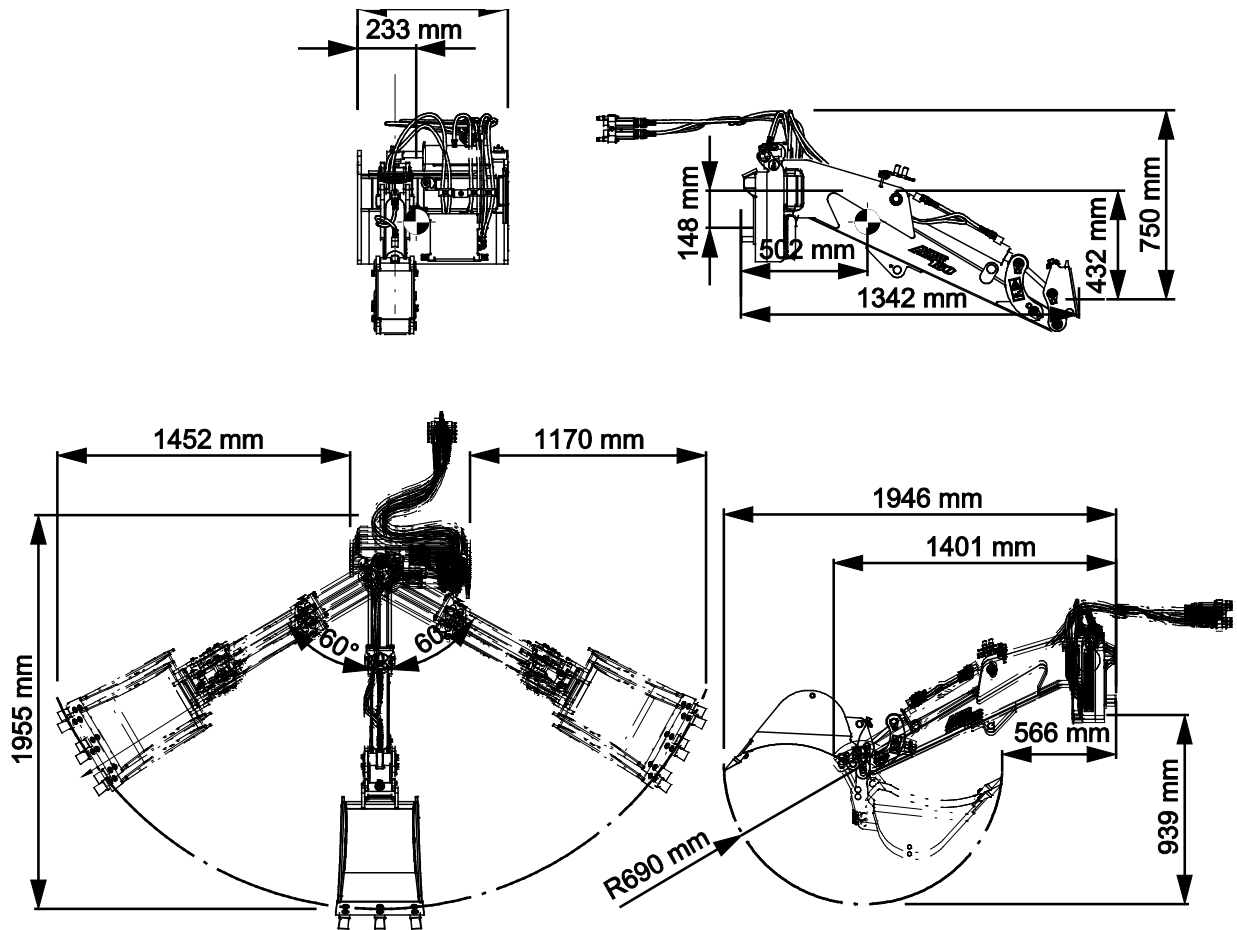
Læs denne manual omhyggeligt inden redskabet tages i brug og følg alle instruktioner.

Gem denne manual til senere brug.

Producent:

**AVANT<sup>®</sup>**  
AVANT TECNO OY  
e-mail: sales@avanttecono.com

Ylötie I  
33470 YLÖJÄRVI  
FINLAND  
Tel. +358 3 347 8800  
Fax +358 3 348 5511



# INDHOLDSFORTEGNELSE

<b>1. FORORD</b> .....	<b>5</b>
Advarselssymboler brugt i denne manual.....	6
<b>2. DESIGNET TIL AT BLIVE BRUGT</b> .....	<b>7</b>
<b>3. SIKKERHEDSINSTRUKTIONER</b> .....	<b>8</b>
3.1    Personlige værnemidler.....	10
3.2    Sikker afbrydelsesprocedure.....	11
<b>4. TEKNISKE SPECIFIKATIONER</b> .....	<b>12</b>
4.1    Sikkerhedsmærkater og redskabets hovedkomponenter.....	14
<b>5. TILKOBLING AF REDSKABET</b> .....	<b>16</b>
5.1    Tilslutning og frakobling af hydraulikslangerne.....	17
5.2    Elektrisk forbindelse.....	19
5.2.1    Tilslutning af de elektriske ledninger til redskabet på minilæsseren.....	19
5.3    Afkobling af gravearmen og korrekt opbevaringsposition.....	20
5.4    Skift af skovl på rendegravearm I80.....	21
<b>6. BRUGSANVISNING</b> .....	<b>22</b>
6.1    Sikkerhedsafstand.....	23
6.2    Kontrollér inden brug.....	24
6.2.1    Operatørens kvalifikationer.....	24
6.3    Betjening af minigravearmen.....	25
6.3.1    Brug af graveudstyr.....	25
6.3.2    Hydraulisk betjent ekstraudstyr.....	28
6.4    Transportposition.....	29
6.5    Drift i ujævnt terræn.....	29
<b>7. INSTALLATION AF HYDRAULISK BETJENT EKSTRAUDSTYR</b> .....	<b>30</b>
7.1    Kvalifikationskrav til installation:.....	30
7.2    Sikkerhedsvejledning for montering af hydraulik.....	31
7.3    Gribeklo (ekstraudstyr).....	32
7.3.1    Montering af gribeklo.....	32
7.4    Tiltadapter til skovl (ekstraudstyr).....	34
7.4.1    Tiltadapter - hydrauliske komponenter.....	35
7.5    Tilspænding af hydrauliske fittings.....	37
<b>8. VEDLIGEHOLDELSE OG SERVICE</b> .....	<b>39</b>
8.1    Inspektion af hydrauliske komponenter.....	39
8.2    Rengøring af redskabet.....	39
8.3    Inspektion af metalkonstruktioner.....	40
8.4    Smøring.....	40
8.4.1    Smøring af rendegravearm I80 med hydraulisk ekstraudstyr.....	41

8.5	Bortskaffelse ved endt levetid .....	41
-----	--------------------------------------	----

<b>9. GARANTIBETINGELSER.....</b>	<b>42</b>
-----------------------------------	-----------

## I. Forord

---

AVANT Tecno Oy vil gerne takke dig for købet af dette redskab til din AVANT minilæsser. Det er designet og fremstillet på baggrund af mange års erfaring og produktudvikling. Ved at gøre dig bekendt med denne vejledning og følge instruktionerne, øger du din egen sikkerhed og sikrer pålidelig drift og lang levetid for udstyret. Læs instruktionerne grundigt, inden du tager redskabet i brug eller udfører vedligeholdelse.

Formålet med denne manual er at hjælpe dig til at:

- bruge redskabet på en sikker og effektiv måde
- observere og forebygge farlige situationer
- holde udstyret intakt og sikre det en lang levetid

Med disse instruktioner kan selv en uerfaren bruger anvende redskabet og minilæsseren sikkerhedsmæssigt forsvarligt. Manualen indeholder også vigtige instruktioner til den erfarne AVANT bruger. Sørg for at alle personer, der anvender minilæsseren, har fået den nødvendige instruktion og har sat sig ind i minilæsserens og redskabernes manualer, inden udstyret tages i brug. Brug af udstyret til andre formål, eller på andre måder, end beskrevet i denne manual er forbudt. Opbevar denne manual i hele udstyrets levetid. Sørg for at den nye ejer får udleveret manualen, hvis du sælger eller overdrager udstyret. Hvis manualen bliver væk eller ødelagt, kan du henvende dig til forhandleren eller producenten for at få en ny.

Ud over sikkerhedsinstruktionerne i denne operatørmanual, bør du overholde alle erhvervsmæssige sikkerhedskrav, gældende lovgivning og øvrige restriktioner i forbindelse med brug af udstyret. Især skal restriktioner omkring brug af udstyret på offentlig vej undersøges og overholdes. Kontakt din AVANT forhandler for yderligere oplysninger om lokale krav, før du bruger læsseren på offentlig vej.

Kontakt din AVANT forhandler for service, reservedele eller spørgsmål til driften af din maskine.

Denne manual er en oversættelse af den originale engelske manual. Som følge af kontinuerlig produktudvikling, kan nogle af detaljerne i denne vejledning afvige fra dit udstyr. Billederne i denne vejledning kan vise ekstraudstyr eller funktioner, der i øjeblikket ikke er tilgængelige. AVANT Tecno Oy forbeholder sig retten til at ændre i manualens indhold uden forudgående varsel. Copyright © 2022 AVANT Tecno Oy. Alle rettigheder forbeholdes.

## Advarselssymboler brugt i denne manual

Følgende advarselssymboler bruges i hele denne manual. De angiver faktorer, der skal tages i betragtning for at mindske risikoen for person- eller materielsskade:



### ADVARSEL SIKKERHEDS-ADVARSELSSYMBOL

Dette symbol betyder: "**Advarsel, vær opmærksom! Det gælder din sikkerhed!**"

Læs omhyggeligt den besked, der følger, den advarer om en umiddelbar fare, som kan forvolde alvorlig personskade.

Advarselssymbolet i sig selv, og den tilhørende tekst, angiver vigtige sikkerhedsmeddelelser i hele denne manual. Det henleder opmærksomheden på instruktioner, der involverer din personlige sikkerhed eller sikkerhed for andre. Vær opmærksom, når du ser dette symbol, det gælder din sikkerhed. Læs omhyggeligt meddelelsen, der følger, og informér andre operatører.

### FARE

Dette symbol angiver farlige situationer, der kan føre til alvorlige skader eller dødsfald.

### ADVARSEL

Dette symbol angiver potentielle, farlige situationer, der kan føre til alvorlige skader eller dødsfald.

### FORSIGTIG

Dette symbol anvendes, når mindre skade kan opstå, hvis anvisningerne ikke følges ordentligt.

### BEMÆRK

Dette symbol henviser til oplysninger om korrekt drift og vedligehold af udstyret .

Manglende overholdelse af instruktioner, der ledsager symbolet, kan føre til materielsvigt eller anden skade.

## 2. Designet til at blive brugt

AVANT Rendegravearm 180 er et redskab, der er beregnet til brug med AVANTs kompakte læssere, som er anført i tabel 1. Rendegraverarmen er designet til lejlighedsvis brug – et graveredskab, der er nemt at bruge og transportere. Rendegraverarmen monteres direkte på læsserens hurtigskiftplade. Rendegravearmen styres med den leddelte bom, og gravearmens skovl betjenes med læsserens redskabshydraulik.

Den robuste gravearm kan bruges med flere forskellige skovle til almindelig udgravning og flytning jord. Udskiftning af skovlen på rendegravearm 180 er hurtig og nem med det almindelige hurtigkoblingssystem af S30-150 til skovle. Skovlen kan også monteres fremadvendt, hvis nødvendigt. Minigravearmen kan udstyres med enten tiltadapteren til skovlen eller den hydrauliske gribeklo, der fås som ekstraudstyr. Denne manual beskriver installation af dette ekstraudstyr, som kan udføres af erfarne brugere.

For at kunne betjene skovlens tiltadapter eller gribekloen skal læsseren være udstyret med Opticontrol® redskabsstyresystem, eller ledningsnettet A437338\* skal eftermonteres på læsseren.

Gravearmen styres fra læsserens førersæde ved hjælp af bommens og redskabshydraulikkens kontrolhåndtag på læsseren. Udgravet jord dumpes til siden ved at udnytte graverens ledforbindelse og ved at køre med læsseren. Jord kan let aflæsses højt takket være rækkevidden af minilæsserens bom. Betjeningsmønstrene for en minigraver adskiller sig fra konventionelle gravemaskiner og rendegravere. Dog kan både uerfarne operatører og operatører, som er vant til andre typer gravemaskiner, kan hurtigt lære at betjene gravearmen sikkert og effektivt. Alle, som benytter dette redskab, skal operatøren have kendskab til typiske farer i forbindelse med gravearbejde. Før gravearbejdet indledes, skal operatøren kontrollere, om der befinder sig nedgravede genstande på området, som kan udgøre en fare.

Anbefalet ekstraudstyr til den mest effektive brug er kranarm med teleskop på læsseren og det valgfri Opticontrol®-system.

Brug af minigravearmen til andet end lejlighedsvis udgravninger med originale skovle og ekstraudstyr er forbudt. Brug ikke rendegraverarmen til at løfte med. Brug aldrig redskabet til at løfte andre genstande eller byrder end dem, der normalt kan håndteres med en skovl. Montér aldrig andre redskaber end en skovl på rendegraverarmen. Rendegravearmen 180 er ikke designet til anden brug end den, der er bestemt i denne brugsanvisning, og den må ikke bruges til andre formål end de tilsigtede.

Redskabet er designet så vedligeholdelsesfrit som muligt. Almindeligt vedligehold kan udføres af føreren. Ikke alle reparationer kan udføres af operatøren. Krævende reparationer og vedligeholdelsesopgaver skal udføres af professionelle teknikere. Alt vedligehold skal udføres iført korrekt sikkerhedsudstyr. Brug kun originale reservedele. Reservedelskatalog kan fås hvis det ønskes, spørg din forhandler.

Gør dig bekendt med manualens instruktioner om service og vedligehold. Kontakt din AVANT-forhandler hvis du har yderligere spørgsmål, mangler reservedele eller skal have udført service.

**Tabel 1 - Rendegravarm 180 - Egnede AVANT minilæssere**

Avant				520	630	735		
				R20	R35	745		
	220 <sub>serie 2</sub>	313S	419	523	635	750	850	e5
	225	320S	420	525LPG	640	755	860i	e6
		320S+	423	R28	645i	760i		
				528	650i			
A445112	-	-	-	•	•	•	•	•

### 3. Sikkerhedsinstruktioner

Tænk på at sikkerhed er et resultat af flere faktorer. En AVANT minilæsser med redskab er en stærk kombination med mange kræfter, og forkert eller skødesløs brug kan medføre alvorlig person- eller materielskade. Alle brugere bør derfor gøre sig bekendt med manualerne til både minilæsseren og redskaberne, inden udstyret tages i brug. Brug aldrig udstyret, hvis du ikke er bekendt med dets anvendelse og de dermed forbundne farer.



**FARE**

**Misbrug, uforsigtig brug eller brug af et redskab, der er i dårlig stand, kan forårsage alvorlige skader.** Sørg for at du er bekendt med minilæsserens styring og tilkobling af redskaber - afprøv gerne funktionerne på et sikkert sted inden arbejdet påbegyndes. Gennemgå især korrekt og sikker standsning af udstyret. Læs alle sikkerhedsprocedurer inden brug.

**Læs alle sikkerhedsinstruktioner grundigt før brug af redskabet**



**ADVARSEL**

- Når redskabet monteres på læsseren, **er det nødvendigt at sørge for, at låsestifterne på læsserens lynkoblingsplade er i nederste position, og at de har fastlåst redskabet til læsseren.** Flyt eller løft aldrig et redskab, der ikke er låst fast.
- Dette redskab må kun anvendes af en operatør ad gangen. Hold uvedkommende væk fra arbejdsområdet, når udstyret er i brug.
- Under transport skal redskabet placeres i lavest mulige position for at holde tyngdepunktet lavt, og den teleskopiske bom skal være trukket helt tilbage.
- **Fare for elektrisk stød – Planlæg altid udgravningen inden du begynder på arbejdet!** Kontrollér, om der findes nedgravede elektriske kabler, gasrør, vandrør, netværkskabler eller lignende på stedet. Kontakt de lokale myndigheder, el-, vand-, telekommunikations- og gasselskaber m.m. før du begynder at bruge udstyret. Husk at undersøge om arbejdet kræver en særlig tilladelse og kontakt miljøvagt eller andet beredskab i tilfælde af problemer. I tilfælde af tvivl bør yderligere oplysninger indhentes, før arbejdet påbegyndes.
- **Fare for at vælte – Tænk på, at udgravninger og grøfter kan styrte pludseligt sammen.** Udvis stor forsigtighed ved kørsel nær grøfter eller volde, og undgå at køre langs en grøft, da maskinen pludselig kan vælte, hvis en kant styrter sammen. Hold god afstand til grøfter, mindst svarende til grøftens bredde. Vær opmærksom på risikoen og muligheden for sammenstyrtning. Grav ikke udgravninger med lodrette sidevægge. Sørg for, at sidernes hældning er passende med jordtypen, og træf eventuelt andre foranstaltninger.
- **Fare for knusning – Kontrollér, at skovlen er sikkert fastgjort.** En løs eller nedfaldende skovl kan forårsage alvorlige ulykker.
- **Fare for knusning og nedfaldende genstande – Redskabet må ikke anvendes til andre formål end det tilsigtede.** Brug aldrig redskabet til at løfte andre genstande eller byrder end dem, der normalt kan håndteres med en skovl. Løft aldrig byrder, og monter aldrig andre redskaber end en skovl på rendegraveraggregatet. Sørg for at minilæsseren holder stille, mens der arbejdes med rendegraveraggregatet.
- **Fare for knusning – Bemærk, at læsserens og bom og redskabet kan bevæge sig ned eller vippe, selv om motoren er slukket.** Forlad aldrig førersædet når skovlen er løftet fra jorden. Hold hænder og fødder væk fra bevægelige dele.





- Anvend kun redskabet på godt oplyste steder. Hvis der er fare for at ramme farlige eller skrøbelige materialer i jorden, bør en anden person hjælpe med at holde øje med eventuelle nedgravede genstande.
- Brug ikke graveudstyret i meget skrånende terræn. Tænk på læsserens stabilitet og jordens fasthed, også i jævnt terræn.
- Vær opmærksom på omgivelserne og eventuelle personer og maskiner, der opholder sig i nærheden. Andre personer skal holde sikkerhedsafstanden på 2 meter. Vær opmærksom på områdets konturer og højdeforskelle og andre farer, som løse sten og glatte overflader eller grene og træer, der kan ramme føreren.
- Sørg for ikke at tilte rendegraverarmen så meget, at materiale fra skovlen falder ned på læsseren eller føreren.
- Sørg for at der er tilstrækkelig frihøjde. Læsseren kan vælte, hvis den rammer en ledning eller anden forhindring. Hold sikker afstand til elektriske kabler, lamper og andre elektriske installationer, der er fare for elektrisk stød, hvis læsseren rammer strømførende dele.
- Sørg for tilstrækkelig ventilation ved indendørs arbejde. Brug ikke en læssekran med forbrændingsmotor i lukkede rum, uanset motor og brændstoftype. Risiko for farlige koncentrationer af udstødningsgasser.
- Betjen læsserens kontrolhåndtag på en langsom og rolig måde. Vær forsigtig, når du løfter lasten til eller fra et højt niveau. Undgå pludselige ændringer i hastighed og retning for at opretholde læsserens balance specielt ved håndtering af tungt materiale. Kør langsomt og forsigtigt, især på skrånende terræn og glatte overflader.
- Meget tunge læs kan ændre læsserens tyngdepunkt og føre til, at læsseren vælter. Under transport skal redskabet placeres i lavest mulige position for at holde tyngdepunktet lavt og sikre stabilitet. Teleskopbommen skal være trukket helt tilbage.
- Læsserens stabilitet kan ændre sig, når førersædet forlades. Dette kan få minilæsseren til at vælte. Husk altid, at bommen kan sænkes utilsigtet på grund af manglende stabilitet, mekanisk defekt eller hvis en anden person betjener læsserens kontrolhåndtag, hvilket kan medføre knusningsfare. Minilæsseren og redskabet er ikke bygget til at holde en belastning hævet i længere perioder ad gangen. Sænk redskabet, inden du forlader førersædet.
- Brug aldrig redskabet til at løfte eller transportere personer - eller som midlertidig arbejdsplatform.
- Minilæsserens knækled skal holdes i en lige position ved håndtering af tung last. Læsseren kan vælte, hvis knækledet ikke er rettet ud ved tung last.
- Sluk minilæsseren og sørg for at redskabet er i en sikker hvileposition, som beskrevet i Sikker standsning af redskabet-afsnittet, før rengøring, vedligeholdelse eller justering.
- Se angivelse af maksimum belastning i operatørens betjeningsvejledning for minilæsseren. Vær særligt forsigtig ved aktivering af belastningsfølerens indikator.
- Undersøg om underlaget kan bære totalvægten af læssekran, redskab og last. Sørg for at dæktrykket er korrekt.
- Benyt kun redskaber, der er i god stand. Kontrollér redskabet grundigt med jævne mellemrum. Der må ikke foretages ændringer på redskabet, som kan påvirke sikkerheden. Det er forbudt at bore huller i redskabet, påsvejsede beslag eller på anden måde ændre redskabet.
- Benyt kun redskabet til det tilsigtede formål. Anden brug kan medføre unødvendige sikkerhedsrisici og redskabet kan blive beskadiget.



ADVARSEL

- Sørg for at minilæsseren har det nødvendige sikkerhedsudstyr, og at det virker. Sikkerhedssele skal anvendes. Hvis der er særlige farer forbundet med drift i området, skal passende sikkerhedsudstyr benyttes.
- Læs også sikkerhedsinstruktionerne i minilæsserens brugermanual.



ADVARSEL

**Knusningsfare - Lad aldrig nogen gå under en hævet redskab eller minilæsserens bom.** Bemærk at minilæsserens bom kan sænkes eller tiltes, selv om motoren er slukket (knusningsfare). Minilæsseren er ikke bygget til at holde en belastning hævet i længere perioder ad gangen. Sænk altid redskabet til en sikker position, inden du forlader førersædet.



### 3.1 Personlige værnemidler

**Sørg for at benytte passende personlige værnemidler:**



- Lydniveauet ved førersædet kan overstige 85 dB(A) afhængig af læssermodel og arbejdsopgave. Gentagen udsættelse for kraftig støj kan forårsage nedsat hørelse. Benyt høreværn under arbejdet med minilæsseren.



- Benyt beskyttelseshandsker.



- Benyt sikkerhedssko under arbejdet med minilæsseren.



- Benyt sikkerhedsbriller ved f.eks. håndtering af hydrauliske komponenter.



- Ved arbejde på byggepladser anbefales det at bære beskyttelseshjelm, det kan endda være lovpligtigt udstyr sammen med FOBS beskyttelsestag. Undersøg om der er krav til andet sikkerhedsudstyr på din specifikke arbejdsplads.

## 3.2 Sikker afbrydelsesprocedure

*Sikker standsning, før du nærmer dig redskabet:*



**ADVARSEL**

**Følg altid sikkerhedsproceduren for standsning af redskabet, inden du forlader førersædet.** Sikkerhedsproceduren for standsning forhindrer at redskabet bevæger sig utilsigtet. Vær opmærksom på, at minilæsserens bom kan sænke sig, selv om motoren er slukket. Sikkerhedsprocedure for standsning:

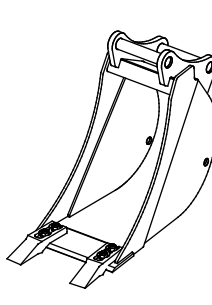
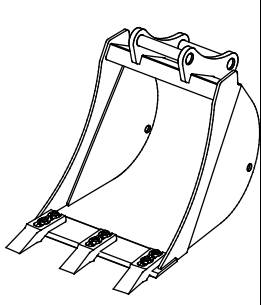
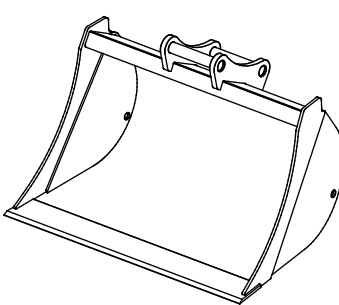
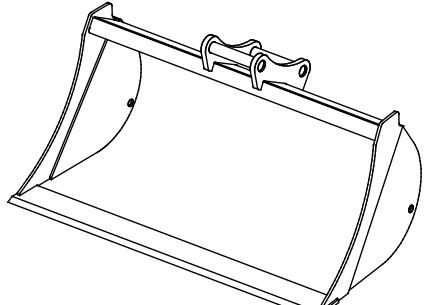
- Sænk bommen og redskabet ned til jorden.
- Sluk minilæsserens motor og aktivér parkeringsbremsen.
- Trykudlign det hydrauliske system; flyt alle hydrauliske betjeningshåndtag til deres yderposition et par gange.
- Fjern nøglen fra tændingen, for at undgå uønsket start af motoren.

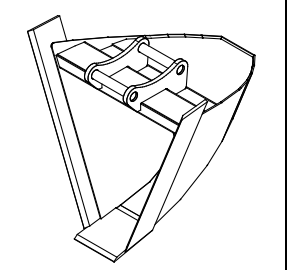
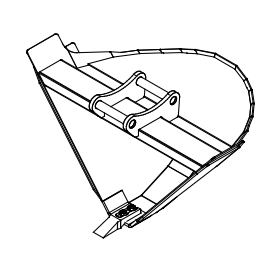
## 4. Tekniske specifikationer

**Tabel 2 - Rendegravarm 180 - Specifikationer**

<b>Varenummer:</b>	<b>A445221</b>
Maksimal rækkevidde:	1800 mm uden brug af teleskopbom på en læssem
Vægt:	170 kg (uden skovl)
Skovl:	Ingen standardskovl. Skovle, der fås som ekstraudstyr, er vist på den følgende side.
Tilkobling af skovl:	Lynkobling S30-150 Tiltadapter til skovl fås som ekstraudstyr
Anbefalet hydraulisk flow:	20 - 30 l/min
Maks. hydraulisk flow:	40 l/min, 22,5 MPa (225 bar)
Kompatible Avant-minilæssermodeller:	Se tabel 1
<b>Ekstraudstyr:</b>	Kontakt din AVANT forhandler for mere information.
Skovle	De forskellige skovlmuligheder er vist i tabel 3 på den følgende side
Tiltadapter til skovl	A446187 (monteringsvægt: 35 kg)
Gribeklo	A446167 (monteringsvægt: 40 kg)

**Tabel 3 - Rendegravearm 180 - Skovlmuligheder**

	<b>A414301</b>	<b>A414304</b>	<b>A35230</b>	<b>A35383</b>
Bredde:	250 mm	400 mm	750 mm	1000 mm
Forkant:	2 tænder	3 tænder	Lige forkant	Lige forkant
Vægt:	30 kg	35 kg	45 kg	61 kg
				

	<b>A21638</b>	<b>A36374</b>
Bredde:	650 mm	912 mm
Forkant:	1 tænder	1 tænder
Vægt:	45 kg	48 kg
		

## 4.1 Sikkerhedsmærkater og redskabets hovedkomponenter

Nedenfor ses redskabets skilte og mærkater. De skal altid findes på redskabet og være synlige og læsbare. Erstat enhver utydelig eller manglende mærkat. Nye mærkater fås hos din AVANT forhandler eller hos producenten.



**Sørg for, at alle advarselmærkater er læsbare.** Advarselmærkaterne indeholder vigtige sikkerhedsinformationer, og de hjælper med at huske de risici, der er forbundet med brugen af udstyret. Erstat ødelagte eller manglende mærkater med nye.



A46771



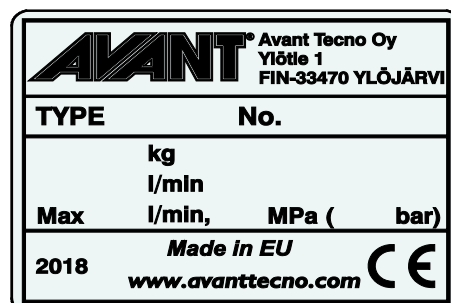
A46803



A46772



A46797



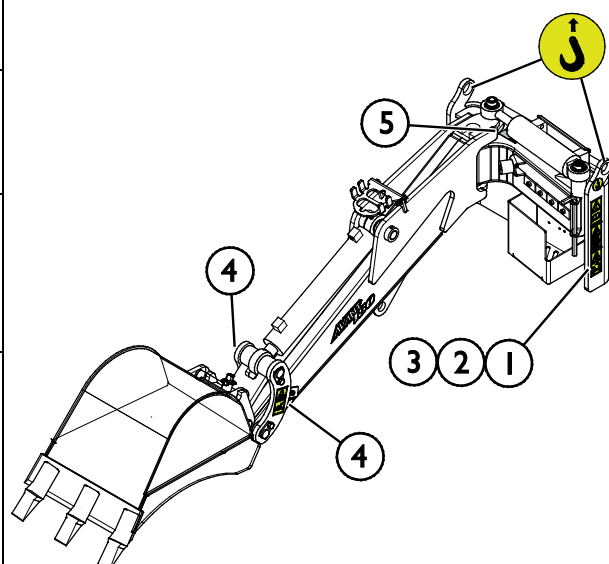
Redskabets  
identifikationsplade/typeskilt

A446261

**For at påføre en ny mærkat:** Rens overfladen grundigt for at fjerne fedt m.m. Lad overfladen tørre helt. Træk beskyttelsesfilmen af mærkatens bagside og tryk godt fast for at påføre. Sørg for ikke at røre ved klæbefladen.

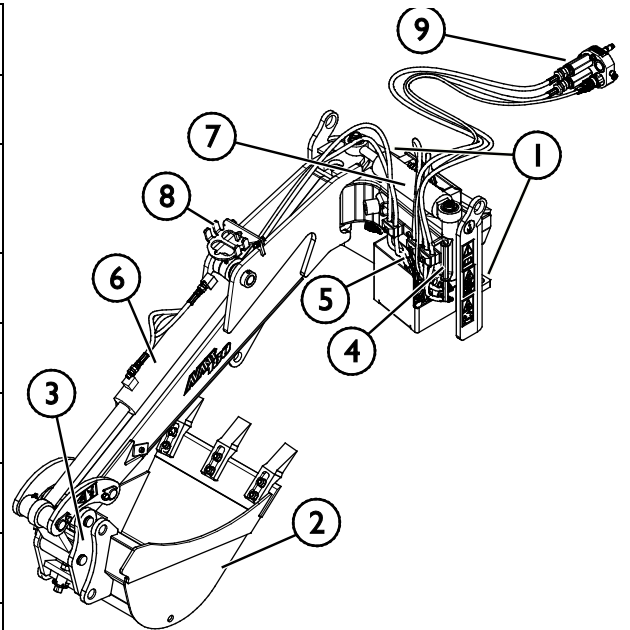
**Tabel 4 - Advarselmærkater og deres placering**

	Mærkat	Advarsel
1	A46771	Fare for forkert brug - Læs instruktionerne før brug.
2	A46772	Knusningsfare - Gå aldrig under en hævet bom eller redskab; hold afstand til hævet udstyr.
3	A46797	Knusningsfare inden for rendegraveraggregatets rækkevidde, hold omkringstående væk fra det farlige område.
4	A46803	Klemningsfare - Hold afstand til bevægelige dele, forlad ikke det kørende maskineri. Betjen kun redskabet fra førersædet. Hold styringen af læsserens bom låst, indtil du er klar til at betjene maskinen.
5	A446261	Redskabets identifikationsplade/typeskilt



**Tabel 5 - De vigtigste komponenter til rendegravearm 180**

1	Ramme med Avant hurtigskiftbeslag
2	Udskiftelig skovl (ikke inkluderet)
3	Skovl lynkobling S30-150, låseskrue
4	Mulighed for montering af tiltadapter til skovl/gribeklo
5	Omskiftventil
6	Vippecylander
7	Svingcylander (sideskift)
8	Holder til multistik
9	Multistik



## 5. Tilkobling af redskabet

Det er hurtigt og nemt at montere redskabet på minilæsseren, men det skal gøres omhyggeligt. Redskabet monteres på læsserens bom ved at sammenkoble minilæsserens hurtigkoblingsplade med modstykket på redskabet.

Hvis redskabet ikke er låst fast til minilæsseren, kan det løsne sig og skabe en farlig situation. Kør aldrig med minilæsseren, og hæv aldrig læsserens bom, hvis redskabet ikke er låst helt fast. For at forhindre farlige situationer, skal tilkoblingsproceduren nedenfor altid følges. Se også sikkerhedsinstruktionerne i denne manual.



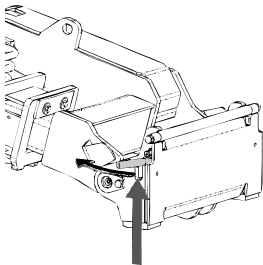
**ADVARSEL**

**Knusningsrisiko - Sørg for at et ulåst redskab ikke bevæger sig eller vælter.** Ophold dig aldrig i området mellem minilæsseren og redskabet. Foretag altid montage af redskabet på et plant underlag.

Flyt eller løft aldrig et redskab, der ikke er låst fast.

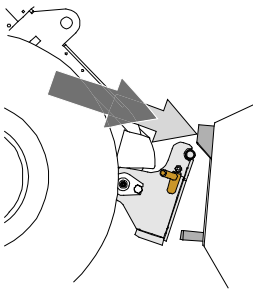
### AVANT hurtigskiftsystem:

#### Trin 1:



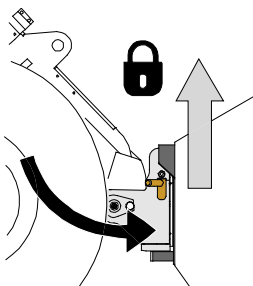
- Træk hurtigkoblingspladens låsestifter på læsseren op, og drej dem bagud i sprækken, så de er låst i den øverste position.
- Hvis minilæsseren er udstyret med hydraulisk hurtigskift til redskabet, se da yderligere instruktioner for brug af låsesystemet i læsserens operatørmanual.
- Sørg for, at hydraulikslangerne og de elektriske kabler er placeret, så de ikke kommer i klemme mellem koblingspladen på læsseren og redskabet og ikke klemmes eller gnider mod skarpe kanter.

#### Trin 2:



- Drej hurtigkoblingspladen hydraulisk til en fremadrettet, skrå position.
- Kør minilæsseren ind til redskabet. Hvis læsseren er udstyret med teleskopbom, kan denne bruges til at nå koblingsbeslagene på redskabet
- Placér hurtigkoblingspladens øverste stifter, så de er lige under de tilsvarende beslag på redskabet.

#### Trin 3:



- Løft bommen lidt ved at trække bommens kontrolhåndtag tilbage for at løfte redskabet fra jorden.
- Drej bommens kontrolhåndtag til venstre, så hurtigkoblingspladens bund kommer ind til redskabet.
- Lås låsestifterne manuelt eller lås den hydrauliske lås.
- **Kontrollér altid, at begge låsestifter er fastlåst.**





**ADVARSEL**

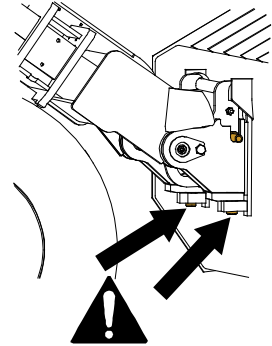
**Risiko for knusning - Undgå at vælte redskabet.** Overdreven tipning eller løft af et ulåst redskab øger risikoen for at redskabet vælter. Brug ikke låsestifternes automatiske udløsning, når redskabet er løftet mere end en meter fra jorden. Hvis låsestifterne ikke vender tilbage til normal position ved tiltning, må redskabet ikke løftes yderligere. Sænk redskabet til jorden og lås det manuelt.



**ADVARSEL**

**Risiko for faldende genstande - Undgå at tabe redskabet.**

Et ulåst redskab kan falde ned på bommen eller føreren, eller komme ind under minilæsseren under kørslen, så man mister kontrollen over maskineriet. Flyt eller løft aldrig et redskab, der ikke er låst fast. Inden du flytter eller løfter redskabet, skal du sørge for, at låsestifterne er i nederste position og kommer igennem redskabets beslag på begge sider.



**ADVARSEL**

**Sørg for, at læsseren er kompatibel med redskabet.** Ud over redskabets mekaniske kompatibilitet skal læsserens stabilitet, en eventuel overbelastning af redskabet og foreneligheden af læsserens kontrolsystemer sikres. Hvis du anvender redskabet sammen med en læsser, der ikke passer til din redskabsmodel, kan der blandt andet være fare for at vælte, beskadigelse af redskabet på grund af overbelastning og risiko for ukontrolleret bevægelse af redskabet og dets dele. Hvis din læsser ikke er angivet i tabel 1 på side , spørg din Avant forhandler, inden du bruger dette redskab.

## 5.1 Tilslutning og frakobling af hydraulikslangerne

På AVANT minilæssere er hydraulikslangerne tilsluttet ved hjælp af Faster lynkobling. Hvis du har en ældre model af AVANT 300-700-serien med konventionelle hurtigkoblere og ønsker at skifte til multistikssystemet , skal du kontakte din AVANT forhandler eller servicetekniker.



**ADVARSEL**

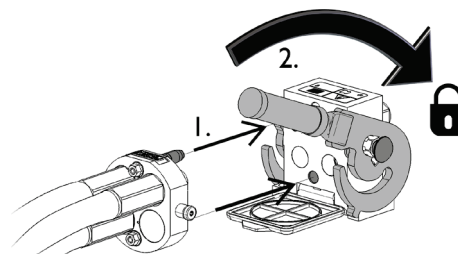
**Risiko for utilsigtet bevægelse af redskab eller udslyngning af hydraulikolie - Tilslut og frakobl aldrig lynkoblinger eller andre hydrauliske komponenter, mens redskabshydraulikkens kontrolhåndtag er i låsepositionen eller hvis systemet er under tryk.** Tilslutning og frakobling af hydrauliske koblinger, mens systemet er under tryk, kan medføre utilsigtet bevægelse af redskabet eller læk af hydraulikvæske under tryk, hvilket kan forårsage alvorlige skader eller forbrændinger. Følg sikker standsningsprocedure før af- eller påmontering af hydraulik.

**BEMÆRK**

Hold alle koblinger så rene som muligt; brug beskyttelseshætterne på både redskab og minilæsser. Snavs, is og lignende kan vanskeliggøre tilkobling betydeligt. Efterlad aldrig slangerne på jorden; placer altid koblingerne i redskabets holder.

### Tilslutning af multistiksystemet:

1. Sørg for at stifterne på redskabets koblingsplade er ud for hullerne i minilæsserens koblingsplade. Multistikket kan ikke tilkobles, hvis redskabets stik er vendt om.
2. Til- og frakobl lynkoblingen ved at dreje håndtaget mod læsseren.

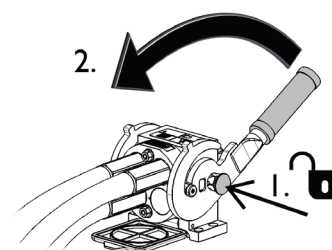


Håndtaget skal være let at dreje hele vejen til låsestillingen. Kontrollér at koblingspladerne er samlet korrekt og rens dem, hvis håndtaget ikke er let at dreje. Sluk også for minilæsseren, og aflast det resterende hydrauliktryk, se side .

### Frakobling af multistiksystemet:

Før frakobling skal redskabet sænkes ned på en fast og jævn overflade.

1. Sluk for minilæsserens redskabshydraulik.
2. Tryk oplåsingsknappen ind og drej håndtaget for at frakoble.
3. Efter frakobling sættes multistikket på plads i holderen på redskabet.



### Afmontering af hydraulikslanger:

Redskabet skal altid sænkes ned på et fast og jævnt underlag inden fittings afmonteres. Drej redskabshydraulikkens kontrolhåndtag til neutral position.

#### BEMÆRK

Afbryd altid hydraulikkoblingerne før oplåsning af lynkoblingspladen for at forhindre skader på slangerne og oliespild ved frakobling af redskabet. For at forhindre, at der kommer snavs i hydrauliksystemet, skal beskyttelseshætterne altid sættes tilbage på koblingerne, når disse er afmonteret.

### Trykudligning af hydraulisk system:

Det er muligt at frakoble hydraulikkoblingerne, selv om der er et resterende tryk i systemet, men det kan være vanskeligt at tilkoble dem næste gang. Hvis koblingerne ikke vil tilkoble, skal der foretages trykudligning ved at bevæge redskabshydraulikkens kontrolhåndtag efter at motoren er slukket. For at sikre, at der ikke er et resterende tryk i systemet, skal motoren slukkes og redskabshydraulikkens kontrolhåndtag bevæges, inden koblingerne kobles fra.

## 5.2 Elektrisk forbindelse

### **Redskabets elektriske funktioner:**

For at kunne styre de hydrauliske funktioner i rendegravearm 180, skal læsseren være udstyret med Opticontrol®-systemet (ekstraudstyr til læssere). Med Opticontrol®-systemet kan alle redskabernes funktioner styres med knapperne på joysticket på læsseren. Når du trykker på kontakterne på joysticket, aktiverer Opticontrol samtidig læsserens redskabshydraulik og muliggør direkte styring af alle funktioner.

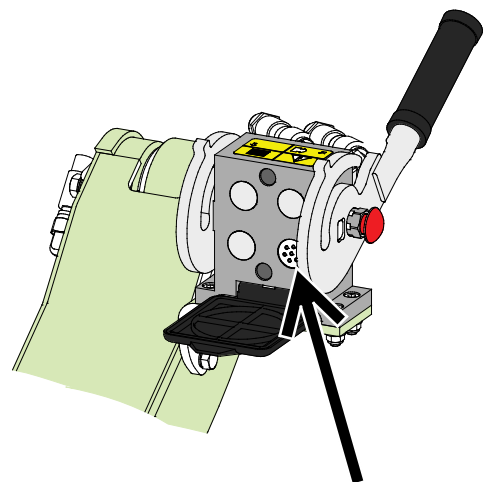
Opticontrol-systemets funktion er tilgængelig som eftermonterings sæt A437338. Se de separate instruktioner om eftermontering af ledningsnet i instruktionerne til eftermonterings sættet.

### 5.2.1 Tilslutning af de elektriske ledninger til redskabet på minilæsseren

Opticontrol (R) er påkrævet for at kunne betjene alle funktioner i dette redskab.

Hvis din læsser er udstyret med Opticontrol (R)-systemet, er den elektriske stikkontakt til redskaber integreret i multistikket. Redskabets elektriske ledningsnet er tilsluttet, når multistikket er koblet til.

Gør begge multistik rent, før de tilkøbes.



**Opticontrol®, Opticontrol (R)-stik i multistikket**

### **Hvis minilæsseren ikke er udstyret med Opticontrol®:**

Ingen af funktionerne i rendegravearmen kan bruges uden Opticontrol®-systemet installeret på læsseren.

#### **BEMÆRK**

Kontrollér, at de elektriske kabler ikke er sidder fast, kommer i klemme eller strækkes, når udstyret er i drift

Hvis man benytter Opticontrol, der er tilgængeligt som ekstraudstyr til minilæsseren, er redskabets styrekontakter let tilgængelige for enden af betjeningsgrebet til kranarmen.

Mere information om strømudtaget på minilæsseren kan findes i minilæsserens operatørmanual.

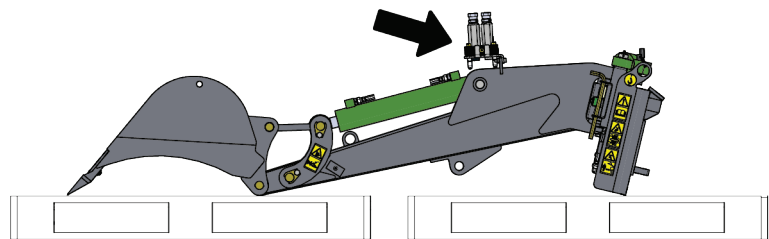
### 5.3 Afkobling af gravearmen og korrekt opbevaringsposition

Frakobl og opbevar redskabet på et plant underlag. Det er bedst at opbevare redskabet et sted, hvor det er beskyttet mod direkte sollys, regn og ekstreme temperaturer.

- Lad ikke redskabet ligge direkte på jorden. Placer det f.eks. på træblokke eller en palle.
- Placer multistykket i dets holder i pilens retning som vist i figuren herunder. Lad aldrig hydrauliske tilslutninger ligge på jorden.
- Sørg for, at redskabet er sikret mod alle bevægelser under oplagring.
- Træd ikke op på redskabet.

#### Korrekt opbevaringsposition:

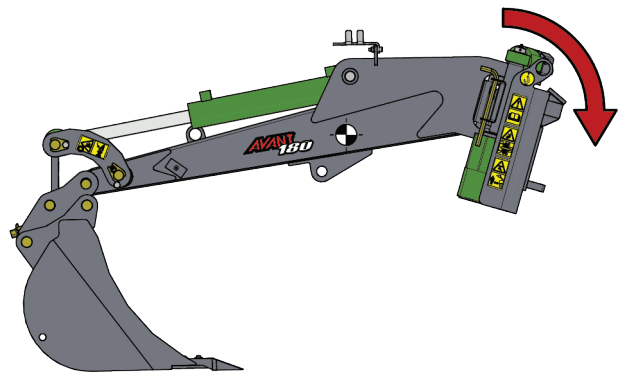
Inden gravearmen afkobles, skal skovlen drejes, så den er på niveau med og i forlængelse af armen, som vist på den tilstødende figur. På den måde bliver det nemt at montere gravearmen på læsseren igen.



Opbevar gravearmen på f.eks. en palle, så er den lettere at montere på læsseren og ikke er i berøring med jorden.



**Væltefare - Rendegraverarmen skal opbevares som anført i instruktionerne.** Hvis gravearmen efterlades i en stilling, som vist på den tilstødende figur, ligger dens tyngdepunkt højt, og den vælter let og kan være til fare for alle i nærheden af redskabet.



Opbevaring i en anden position end vist ovenfor er forbudt, da det medfører fare for at redskabet vælter.

## 5.4 Skift af skovl på rendegravearm I80

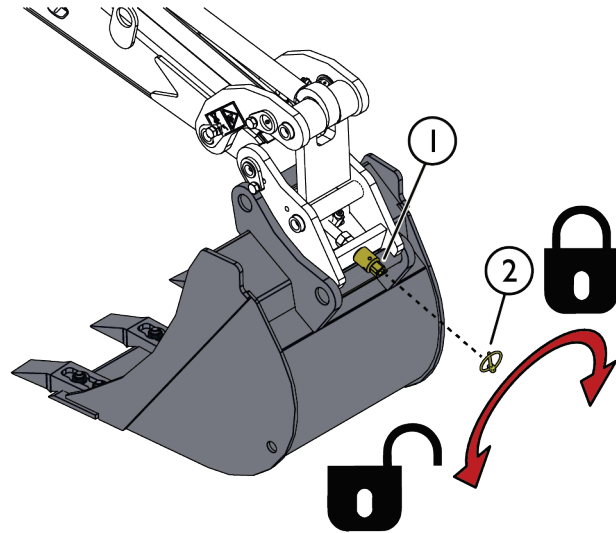
Skovlen fastgøres med et standard S30-150 værktøjsbetjent lykblingsystem. De forskellige skovlmuligheder er vist i tabel 3.

### BEMÆRK

Gravearmen skal være fastgjort til læsseren for at opnå bedre stabilitet og for at udnytte gravearmens bevægelser.

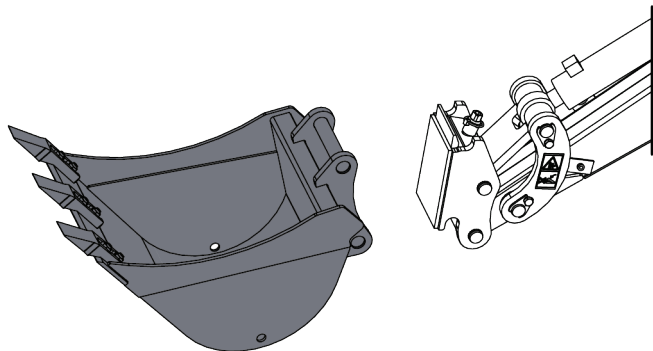
### På- eller afmontering af skovl

- 1 Sænk skovlen til jorden, så den hviler på den flade bund, som vist på figuren.
- 2 Fjern låsestiften (2). Brug den medfølgende 12 mm unbraconøgle til at dreje låsemøtrikken (1) mod uret for at frigøre skovlen.  
  
Pas på at skovlen ikke flytter sig og undgå eventuel svingning.
- 3 Fjern skovlen og monter en anden, ved at udnytte bommens bevægelser (og evt. skovl-tiltadapter).  
  
Spænd låsemøtrikken (1) forsvarligt, og geninstaller låsestiften (2).



### Tilkobling af skovlen den anden vej rundt

Hvis nødvendigt, er det også muligt at montere skovlen i den modsatte position pegende fremad, som vist på den tilstødende figur.



## 6. Brugsanvisning

Kontrollér redskabet og arbejdsområdet inden arbejdet påbegyndes. En hurtig inspektion af redskabet og området før start, er en del af en høj arbejdsikkerhed og sikring af, at maskineriet vil arbejde bedst muligt.



**ADVARSEL**

**Risiko for tipning - Undgå overbelastning.** Læsseren kan tippe, hvis du håndterer for tunge læs. Udskyd ikke teleskopbommen, når læsset nærmer sig maks løftekapacitet eller når bommen er løftet til vandret position eller højere. Hvis baghjulene begynder at lette eller minilæsserens belastningsføler (ekstraudstyr) aktiveres:

- Sænk roligt læsset mod jorden og træk teleskopbommen tilbage
- Undgå pludselige ændringer i hastighed og retning når læsset er løftet fra jorden
- Brug ekstra kontravægte efter behov



**ADVARSEL**

**Kollisionsfare - Sørg for godt udsyn i alle retninger.** Løft aldrig dette redskab til en højde, hvor udsynet blokeres fra førerens position.

- Sørg for frit udsyn i alle retninger.
- Hold alle vinduer rene og fri for snavs, is, sne m.m.
- **Brug altid sikkerhedssele.**



**ADVARSEL**

**Risiko for at vælte - Undgå overlæs og hold et tungt læs tæt på minilæsseren. Hold tung last tæt ved jorden, når du kører, især under drejninger og i ujævnt terræn.** Vær opmærksom på, at en tung last, eller en stor afstand mellem minilæsseren og lastens tyngdepunkt, vil påvirke minilæsserens balance og håndtering. Det anbefales at benytte ekstra kontravægte, især til de mindre minilæssermodeller. Ved tung last skal kranarmen holdes tilbagetrukket under kørsel med minilæsseren. Brug altid sikkerhedssele.



**ADVARSEL**

**Fare for sammenstyrtning – Kør aldrig langs kanten af en udgravning.** Sammenstyrtningfare ved og omkring udgravningen. Kør ikke langs kanten af en udgravning. Markér eller indhegn udgravningsområdet og hold uvedkommende væk.



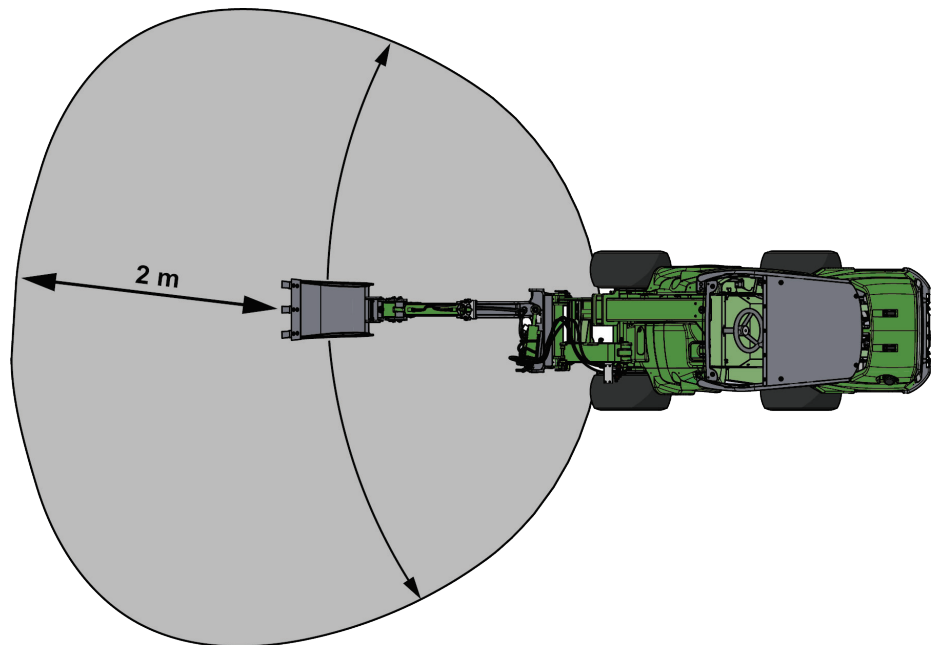
**ADVARSEL**

**Knusningsfare - Lad aldrig nogen gå under en hævet redskab eller minilæsserens bom.** Bemærk at minilæsserens bom kan sænkes eller tiltes, selv om motoren er slukket (knusningsfare). Minilæsseren er ikke bygget til at holde en belastning hævet i længere perioder ad gangen. Sænk altid redskabet til en sikker position, inden du forlader førersædet.



## 6.1 Sikkerhedsafstand

Minimumsikkerhedsafstand til redskabet er 2 meter fra maskinen. Lad ikke omkringstående personer komme nærmere til redskabet end 2 meter. Stop redskabet, hvis personer kommer inden for sikkerhedsafstanden. **Minigravearmen kan kaste f.eks. små sten op til mindst 5 meter.**



## 6.2 Kontrollér inden brug

- Sørg for at alle større forhindringer, også eventuelle skjulte, er fjernet fra arbejdsområdet, eller er markeret, inden arbejdet påbegyndes.
- Sørg for at det er sikkert at grave på stedet. Undersøg om der er elkabler, vandledninger eller lignende i en dybde, der kan nås med udstyret. Undersøg lokale ordensregler vedrørende gravesikkerhed. Det kan være lovpligtigt at underrette de lokale myndigheder, inden gravearbejdet påbegyndes.
- Sørg for at skovlen er korrekt fastlåst og at stifterne er sikret.
- Anvend kun redskabet på godt oplyste steder.
- Sørg for at omkringstående personer er på sikker afstand, når udstyret benyttes. Lad ingen nærme sig farezonen ved bommen, eller stå lige foran minilæsseren. Sørg også for, at det er sikkert at vende og bakke med minilæsseren. Antag aldrig at omkringstående personer er der, hvor du sidst så dem; især børn tiltrækkes ofte af arbejdende maskineri.
- Kontrollér redskabets og minilæsserens generelle stand og efterse for eventuelle olielækager fra hydraulikken. Udfør den daglige kontrol som beskrevet i minilæsserens operatørmanual. Udstyret må ikke benyttes, hvis der er fejl i redskabets eller minilæsserens hydrauliske systemer. Se kapitlet 8 for vedligeholdelsesinstruktioner.
- Betjen kun redskabet og minilæsserens styring fra førersædet. Sørg for at minilæsseren og redskabet bruges på en sikker måde - og efter hensigten. Lad ikke børn betjene udstyret.
- Overhold korrekte arbejdsmetoder, og forlad ikke førersædet unødigt.

### 6.2.1 Operatørens kvalifikationer

Enhver, der har til hensigt at bruge redskabet, skal:

- Være bekendt med redskabets tilsigtede formål.
- Vide, hvordan minilæsseren betjenes sikkert, under forskellige driftsforhold.
- Læse og altid følge instruktionerne, vedrørende brugen af redskabet, i denne operatørmanual.
- Have adgang til denne manual og læsserens operatørmanual.
- Sørg for at minilæsseren og redskabet bruges på en sikker måde - og efter hensigten.
- Ikke lade børn betjene udstyret.
- Betjen aldrig minilæsseren eller redskaber, hvis du er påvirket af alkohol, stoffer eller medicin, der forringer dømmekraften eller forårsager dødsghed, eller hvis din helbredsmæssige tilstand på anden måde er utilstrækkelig.
- Fuldføre enhver obligatorisk træning, der kræves af arbejdsgiveren, før brug.



## 6.3 Betjening af minigravearmen

### 6.3.1 Brug af graveudstyr

#### *Planlægning af opgaven og effektiv udnyttelse af graveudstyret*

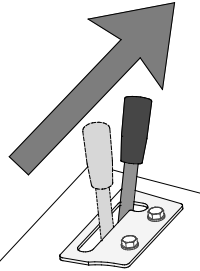
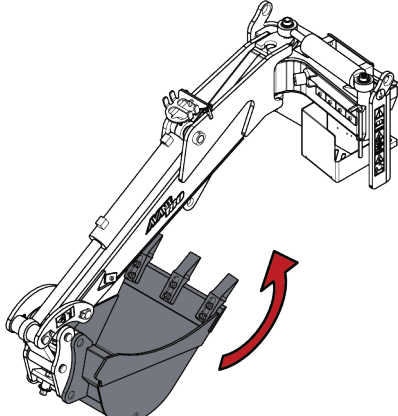
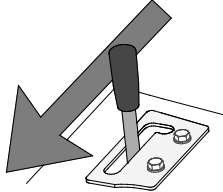
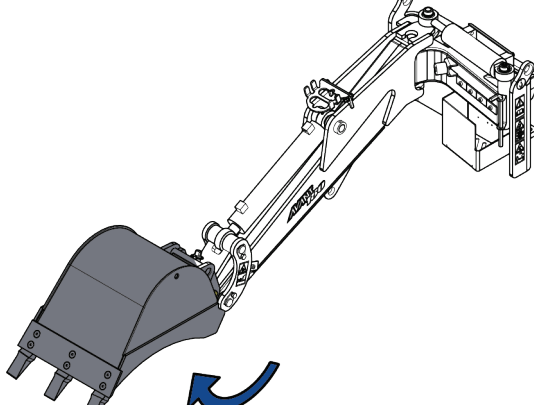
Gravearbejde skal altid startes med en grundig inspektion af arbejdsområdet og planlægning af arbejdet. Især bør disse ting overvejes:

- Terrænets hældning og læsserens kapacitet
- Gravebevægelser og udstyrets rækkevidde
- Hvor kan det opgravede materiale læsses af
- Behovet for at komme ind i udgravning og beskyttelse mod sammenstyrtninger
- Opretholdelse af læsserens stabilitet
- Mulige farer under udgravningen



#### **Styring af skovlen:**

For at kunne bruge de forskellige funktioner i rendegravearm 180 skal læsseren være udstyret med Opticontrol® redskabsstyresystem. Skovlens åbne- og lukkefunktion styres med redskabshydraulikkens reguleringsgreb eller trykknapperne på læsseren. Bommens sidehældning og hydrauliske ekstraudstyr styres med vippekontakterne på joysticket.

Tabellen herunder viser styringen af skovlen på en typisk minigravearm.

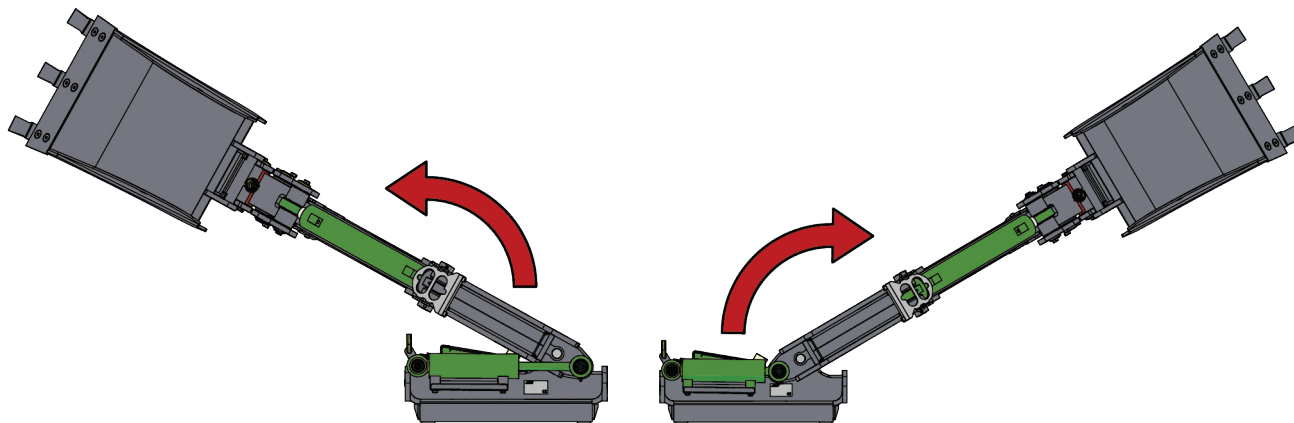
	<p>Flyt redskabshydraulikkens kontrolhåndtag til låsepositionen - eller brug det elektriske joystick (ekstraudstyr) - for at lukke skovlen.</p> <p>Kontrolhåndtaget bør ikke efterlades i låsepositionen.</p>	
	<p>Flyt kontrolhåndtaget væk fra låsepositionen for at åbne skovlen.</p>	

### Brug af hydrauliske funktioner på rendegravearm 180

	<ol style="list-style-type: none"> <li>1. Start Opticontrol®-tilstanden med den særskilte vælgerkontakt på læsseren. Se den tilstødende figur.</li> <li>2. Brug kontakterne på joysticket til at styre redskabernes forskellige funktioner. Opticontrol® styrer det hydrauliske udtag til redskabet fra læsseren, så kontakterne 1 og 2 kan bruges direkte uden brug af redskabshydraulikkens reguleringsgreb.</li> </ol> <p>Brug trykknapperne til styring af redskabshydraulikken på joysticket eller reguleringsgrebet til at styre skovlen.</p>
	<p><b>Kontakter på joystick med Opticontrol®</b></p> <ol style="list-style-type: none"> <li>1. 2-vejs vælgerkontakt: Bruges til at dreje bommen til venstre eller højre.</li> <li>2. 2-vejs vælgerkontakt: Bruges til at styre ekstraudstyret tiladapter/gribeblo.</li> <li>3. Brug de røde og blå trykknapper eller redskabshydraulikkens reguleringsgreb til at åbne og lukke skovlen.</li> <li>4. Hold tænd/slukkkontakten i positionen OFF.</li> </ol>

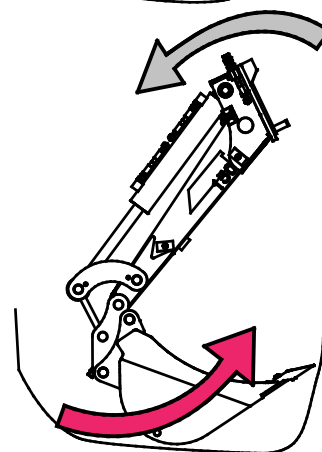
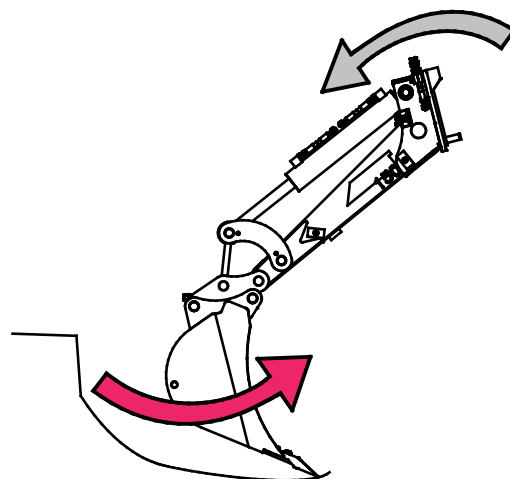
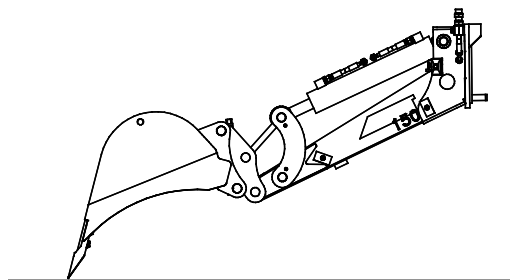
### Styring af bommens sideskift

Brug den venstre vippekontakt til at styre bommen. Se side for flere oplysninger om betjeningselementerne.



## Opfyldning af skovlen:

- Afhængig af jordtype og driftsforhold kan den mest effektive position og bevægelse afvige fra de viste billeder. Billederne viser typisk anbefalet driftspraksis.
- Skovlen bør aldrig presses hårdt direkte nedad, da dette kun ville resultere i, at læsserens fordæk løfter sig fra jorden.
- Ved gravning med stor belastning skal læsserens ramme holdes i lige, strakt position for at opretholde balancen.
- Når skovlens forkant er på jorden, trækkes den mod læsseren med bommens kontrolhåndtag og herefter lukkes skovlen langsomt, så den fyldes.
- Gravearmen arbejder mest effektivt, når skovlen trækkes mod læsseren, mens forkanten holdes i en vinkel, så den skærer jorden fri.
- Brug kun bom- og skovlbevægelser til gravning. Træk, ved at bakke med læsseren, vil overbelaste redskabet og kan skade redskab eller læsser.
- Når skovlen er fyldt, flyttes materialet til siden ved at dreje eller køre med læsseren.



### BEMÆRK

Hold læsserens hurtigkoblingsplade i oprejst position under drift. Brug bommens op- og nedbevægelse til at holde skovlen i korrekt position, når graveren løftes eller sænkes.

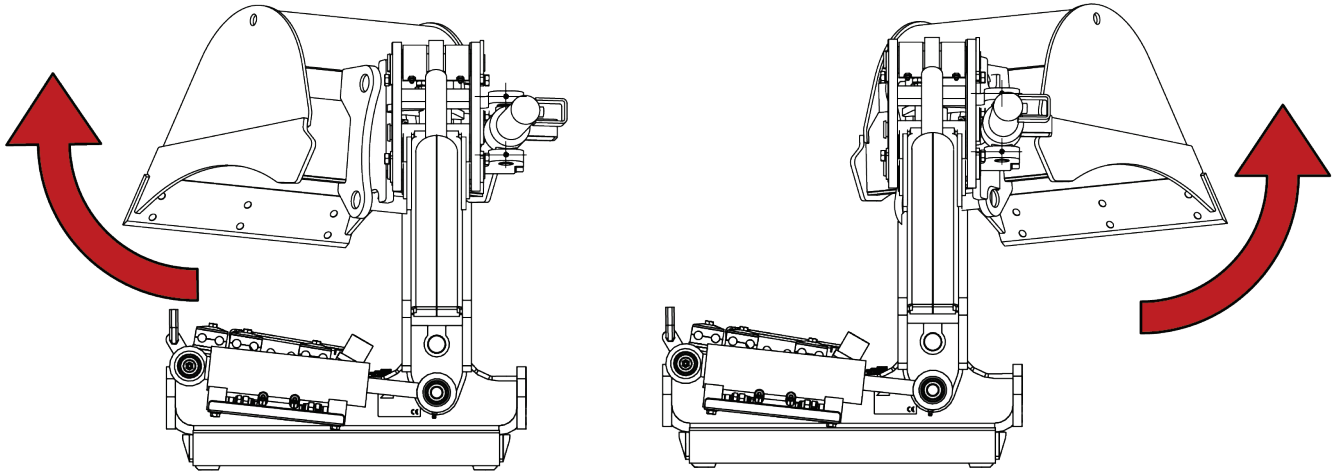
### BEMÆRK

Gravearmens rækkevidde gør det muligt for skovlen at ramme læsseren. Ved normal drift er det usandsynligt at det sker, men hvis man arbejder meget tæt på læsseren, skal man huske på risikoen. Gør dig bekendt med gravearmens bevægelser inden du starter arbejdet.

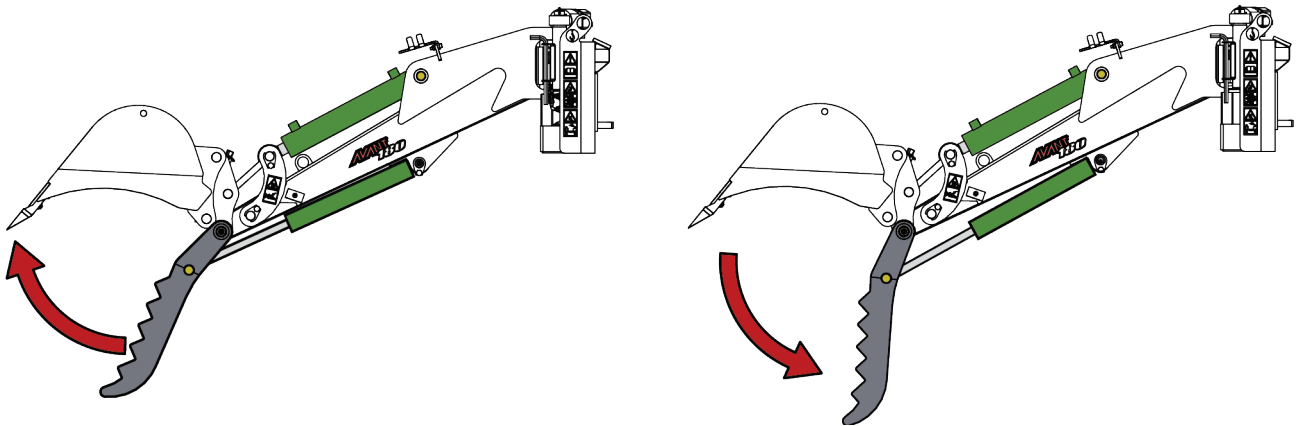
### 6.3.2 Hydraulisk betjent ekstraudstyr

Når skovlens tiltadapter eller gribekloen (ekstraudstyr) er monteret, styres de ekstra funktioner med den samme redskabshydraulikstyring på læsseren som skovlen. Se side for flere oplysninger om betjeningselementerne.

#### Tiltadapter



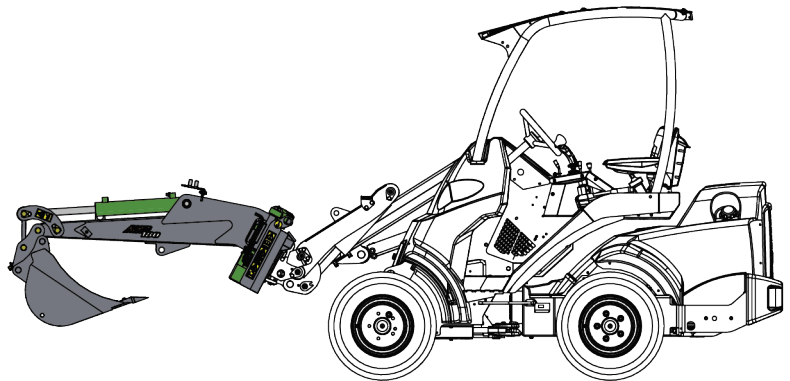
#### Gribeklo



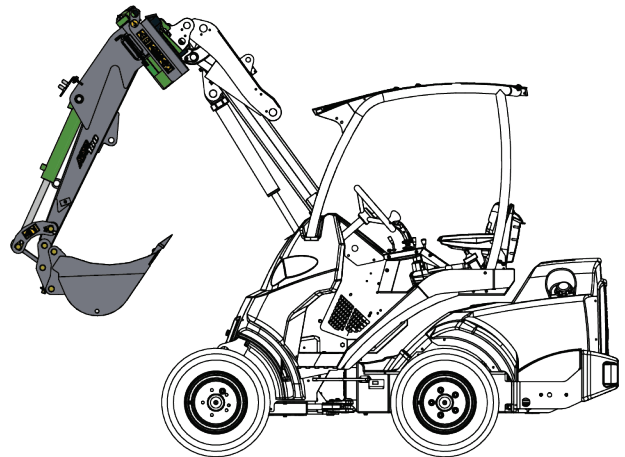
## 6.4 Transportposition

Drej rendegravearmen 180 til midterpositionen (lige ud) så det ikke påvirker læsserens stabilitet. Midterpositionen hindrer udsynet fra førersædet så lidt som muligt.

Hold minilæsseren stabil. Transportér altid rendegravearmen så lavt og så tæt på jorden som muligt. Hold teleskopbommen tilbagetrukket under transportkørsel.



Alternativ løftes læsserens bom helt op og rendegravearmen 180 vippe som vist på den tilstødende figur. Hold minilæsseren stabil. Transportér altid skovlen så lavt og så tæt på jorden som muligt for at hindre udsynet fra førersædet mindst muligt. Hold teleskopbommen tilbagetrukket under transportkørsel.



**ADVARSEL**

Hold minilæsseren stabil. Transporter altid redskabet så lavt og så tæt på jorden som muligt. Hold teleskopbommen tilbagetrukket under transportkørsel.

## 6.5 Drift i ujævnt terræn

Vær ekstra opmærksom, når udstyret bruges på ramper eller i ujævnt terræn. Kør langsomt i ujævnt eller glat terræn og undgå pludselige ændringer i hastighed og retning. Betjen kontrolhåndtagene med rolige og jævne bevægelser. Hold øje med grøfter, huller og andre forhindringer, der kan få minilæsseren til at vælte.

Maks løftekapacitet kan ikke opnås på ujævnt terræn. Læsset må ikke løftes højt på skrånende terræn. Knækledet bør holdes i en lige position ved løft; hvis der drejes under løfteopgaven, vil det påvirke stabiliteten og øge risikoen for at læsseren vælter.

## 7. Installation af hydraulisk betjent ekstraudstyr

Der kan enten installeres en hydraulisk gribeklo eller en tiltadapter på minigravearmen. Installationspunkter til den hydrauliske gribeklo er tilgængelige på rammen på minigravearme fremstillet siden starten af 2021.

Disse instruktioner er beregnet til personer i besiddelse af erfaring, færdigheder og udstyr, der er nødvendigt for sikker installation af dele og hydrauliske komponenter. Kontakt din Avantforhandler eller servicetekniker for mere information.



**ADVARSEL**

**Fare for knusning og klemning – Sørg for, at ingen af redskabets dele kan bevæge sig.**

- Sørg for at redskabet er sikkert sænket til jorden.
- Sluk læsserens motor og indstil de bevægelige komponenter, så de ikke forårsager hydraulisk tryk på systemet.
- Ingen del af redskabet må understøttes udelukkende af hydraulisk tryk eller hydrauliske cylindre.
- Ingen fitting må løsnes, hvis det kan få redskabet til at bevæge sig.
- Brug ekstra understøttelse efter behov.



**FORSIGTIG**

**Risiko for nedfaldende genstande - Sørg for, at gribebladerne er intakte og i god stand.** Brug aldrig gribekloen, hvis du konstaterer synlige revner eller andre skader på redskabet. Løft aldrig sten op over personer.

**BEMÆRK**

Det er ikke muligt at montere både skovlens tiltadapter og gribekloen samtidig på rende-graveren.

### 7.1 Kvalifikationskrav til installation:

Erfaring med og viden om hydrauliske koblinger er nødvendige for at udføre installationen korrekt. Det anbefales at overlade installationen af hydrauliske komponenter til en kvalificeret servicetekniker. Producenten, og dennes repræsentanter, er ikke ansvarlig for skader, tab og ulykker, der skyldes forkerte eller ufuldstændige installationer. Kontakt din nærmeste Avant-forhandler eller servicetekniker, hvis du har yderligere spørgsmål eller ønsker hjælp til installation.



**FARE**

**Risiko for at væske, udslynget ved højt tryk, trænger ind i huden.** Installationen omfatter montage af hydrauliske komponenter. Forkert montering kan resultere i udslyngning af væske ved højt tryk. Alle sikkerhedsinstruktioner og -procedurer, relateret til hydrauliske samlinger, skal følges nøje.

Instruktionerne i dette kapitel er beregnet for serviceteknikere og andre personer med tilstrækkelig uddannelse eller erfaring med hydrauliske samlinger.



**ADVARSEL**

**Fare for alvorlig personskade.** De sikkerhedsmæssige procedurer for hydrauliske komponenter gælder både ved montering af nye komponenter, og ved ændring af eksisterende hydrauliske systemer. Følgende monteringsvejledning inkluderer de nødvendige oplysninger til installationen, men installation eller ændringer er kun tilladt, hvis vedkommende, der udfører arbejdet, gør det sikkerhedsmæssigt korrekt.

Følgende sikkerhedsprocedurer og generelle principper vedrørende hydrauliske systemer skal følges. Kontakt din Avant-forhandler eller servicetekniker, hvis du har yderligere spørgsmål eller ønsker hjælp til installation.

**BEMÆRK**

Beskyt miljøet mod lækkende hydraulikolie, sørg for at olien ikke drypper på jorden eller anden overflade. Sørg for at løsnede hydraulikslanger holdes i opret stilling eller at de er lukket af, så de lækker så lidt som muligt.

**BEMÆRK**

Rengør udstyret grundigt inden installationen, og sørg for at der ikke kommer snavs, støv, vand el.lign i de hydrauliske komponenter eller hydraulikolien. Behold beskyttelsesdækslerne på komponenterne, indtil umiddelbart før installationen. Følg sikkerhedsprocedurerne og anvend behørigt personligt sikkerhedsudstyr.

## 7.2 Sikkerhedsvejledning for montering af hydraulik

**Væske, udslynget ved højt, tryk kan trænge ind i huden og forårsage alvorlige personskade:**



**FARE**

**Risiko for at væske, udslynget ved højt tryk, trænger ind i huden – Væske, udslynget ved højt, tryk kan trænge ind i huden og forårsage alvorlige personskade.**

Sørg for at trykket er taget af hele det hydrauliske system, både minilæsser og redskab, inden håndtering af hydrauliske komponenter. Håndtér aldrig fittings under tryk.

Hold aldrig hånden stramt omkring eller nær en fitting, når denne åbnes eller lukkes, eller ved lækagesøgning. Benyt et stykke pap til lækagesøgning.

Søg omgående lægehjælp i tilfælde af, at hydraulisk væske trænger ind i huden. Generel hudkontakt med olien kan også være skadeligt. Benyt altid beskyttelseshandsker, sikkerhedsbriller og beskyttelsesdragt.



### Før håndtering af hydraulik:



1. Lad altid minilæsserens og redskabets hydrauliske systemer køle helt af, før der udføres arbejde på disse.
2. Sørg for at minilæsserens bom og redskabets dele ikke kan bevæge sig og forårsage knusnings- eller klemningsfare.
  - Sænk minilæsserens bom til laveste position og sænk redskabet, så det hviler på jorden. For optimal stabilitet: sørg for at redskabet er låst fast på minilæsseren.
  - Sæt alle bevægelige komponenter i en position, hvor de ikke understøttes af hydrauliske cylindre.
  - Brug ekstra understøttelse eller løfteudstyr efter behov.
3. Sluk minilæsserens motor.
4. Bevæg el-joysticket til yderpositionerne flere gange for at trykudligne.
5. Sørg for at koble FASTER lynkoblingen eller de konventionelle lynkoblinger fra minilæsseren, for at forhindre udtømning af hydraulikolie.

## 7.3 Gribeklo (ekstraudstyr)

Rendegravearmen 180 kan udstyres med en gribeklo. Den hydrauliske gribeklo gør det muligt at håndtere materiale med uregelmæssige overflader såsom sten, beton, grene og affald, der ellers ikke passer ind i skovlen.

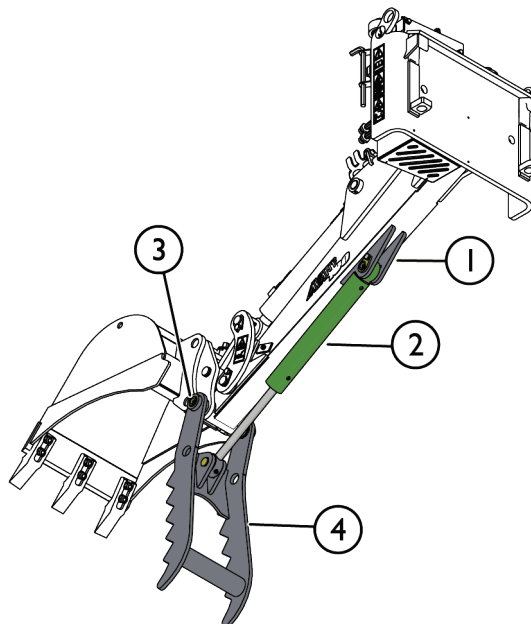
### oversigt

Rendegraverarmens ramme er udstyret med et beslag til en gribeklo (1) til en hydraulisk gribeklo.

Den ene ende af den hydrauliske cylinder (2) er fastgjort til gribekloens beslag (1), og den anden ende til midten af gribekloen (4).

Montering af gribekloen (4) på skovlens drejetap (3), så gribekloen roterer på den samme tap som skovlen, forhindrer, at materialet glider under løft.

Se de følgende sider detaljerede monteringsinstruktioner.



### 7.3.1 Montering af gribeklo

Gribekloen A446167 inkluderer alle komponenter, som er nødvendige for monteringen. Montér gribekloen som følger:



1 Frakobl skovlen som vist i denne manual.

2 Sænk skovtilkoblingen ned til jorden, så den ikke falder ned, når den frakobles.

3 Fjern drejetappen (1), der holder S30-hurtigkoblingen (5). Sæt fastgørelsesskruen (2) tilbage i hullet på hurtigkoblingen. Lad drejetappen (1), der holder skovlens cylinder på plads, blive siddende. Den fjernede drejetap bruges ikke til installation af gribekloen. Den skal opbevares til senere brug.

4 Sørg for, at glidelejerne (3) er fastgjort til gribekloens (7) monteringsender.

Skub drejetappen (4) gennem hele strukturen, så bommen, S30-hurtigkoblingen og bøsningerne monteres mellem monteringsenderne af gribekloen (7) som vist i den tilstødende figur. Brug en gummihammer til at skubbe drejetappen (4) ud, hvis nødvendigt.

Lås holdebøsningen (5) på drejetappen (4) med holdeskruen (6). Monteringens gøres lettere ved at justere hullerne i drejetappen (4) og holdebøsningen (5), når drejetappen (4) monteres. Monter smøreniplerne ved enderne af drejetappen (4), hvis de ikke allerede er monterede.

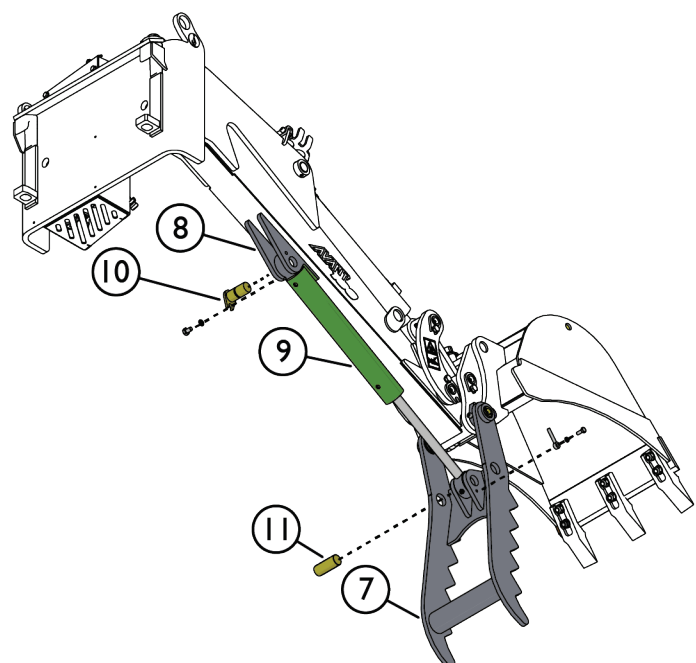
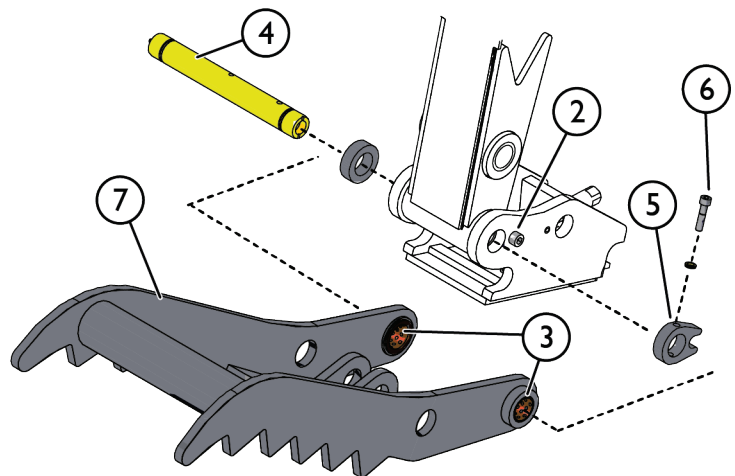
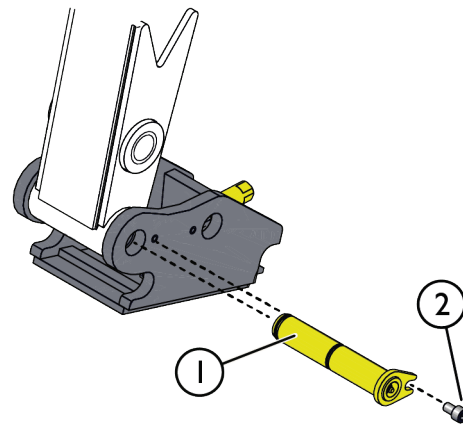
5 Fastgør den hydrauliske gribeklo (9) mellem krogen (8) og gribekloen (7) med stifterne (10 og 11) som vist i den tilstødende figur. Lås stifterne med holdeskruerne.

Tilslut de hydrauliske koblinger som vist i figuren herunder.

6 Kontroller, at gribekloen fungerer korrekt.

Smør smørepunkterne.

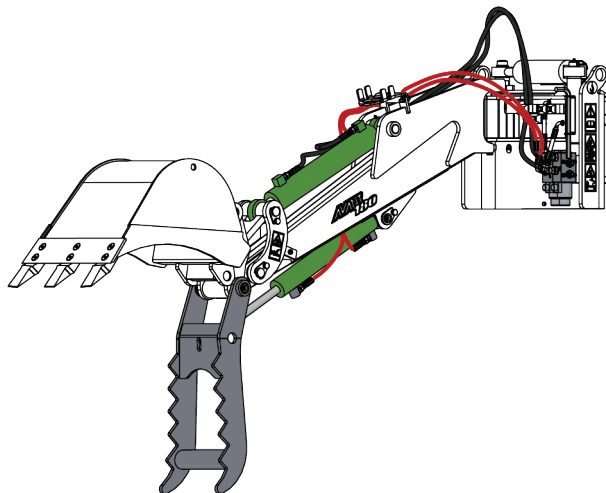
7 Genmonter skovlen som vist i denne manual.



### Hydrauliske fittings:

Montering af hydrauliske samling til gribekloen er den samme som montering af de hydrauliske komponenter i tiltadapteren.

Se afsnittet "Montering af de hydrauliske komponenter" på side 36.

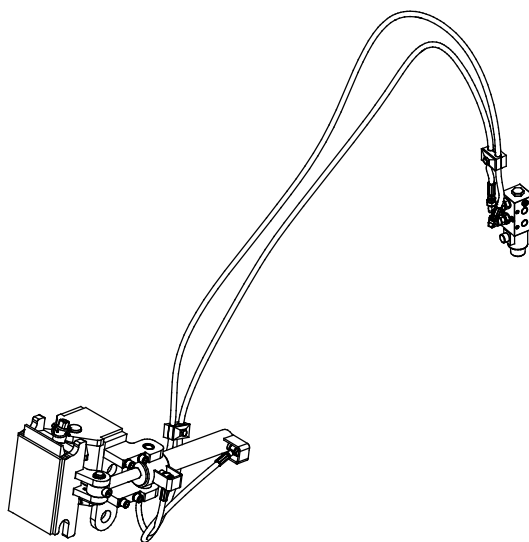


## 7.4 Tiltadapter til skovl (ekstraudstyr)

Rendegravearm 180 kan udstyres med en tiltadapter til skovl og er udstyret med de nødvendige fastgørelsespunkter og huller til installation af hydrauliske slanger.

Med skovl-tiltadapteren kan skovlen f.eks. forme jordoverfladen til en ønsket hældning eller grave grøfter. Skovl-tiltadapteren har også lynkoblingssystem S30-150 til skovlen, så de samme skovle kan bruges med og uden adapter.

Tiltadapter-kit A446187 indeholder alle nødvendige komponenter til installationen.

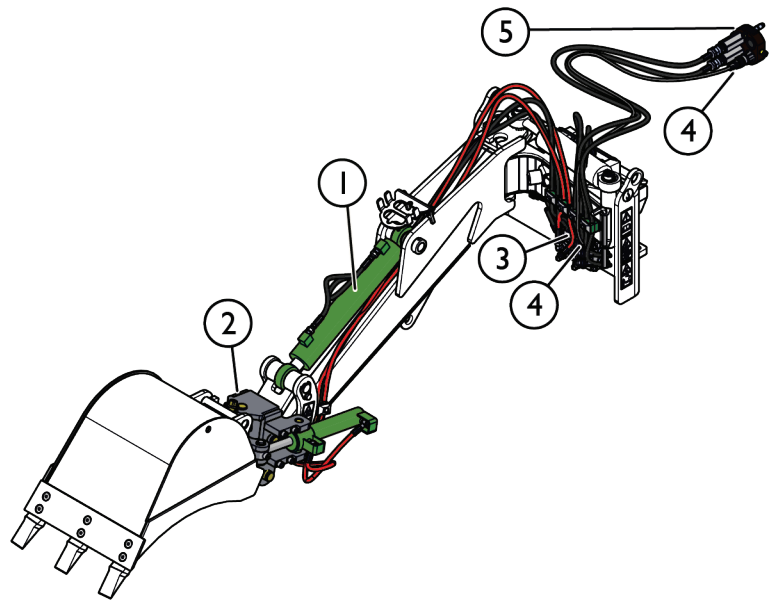


Tiltadapter-kit A446187 til skovl (ekstraudstyr)

## 7.4.1 Tiltadapter - hydrauliske komponenter

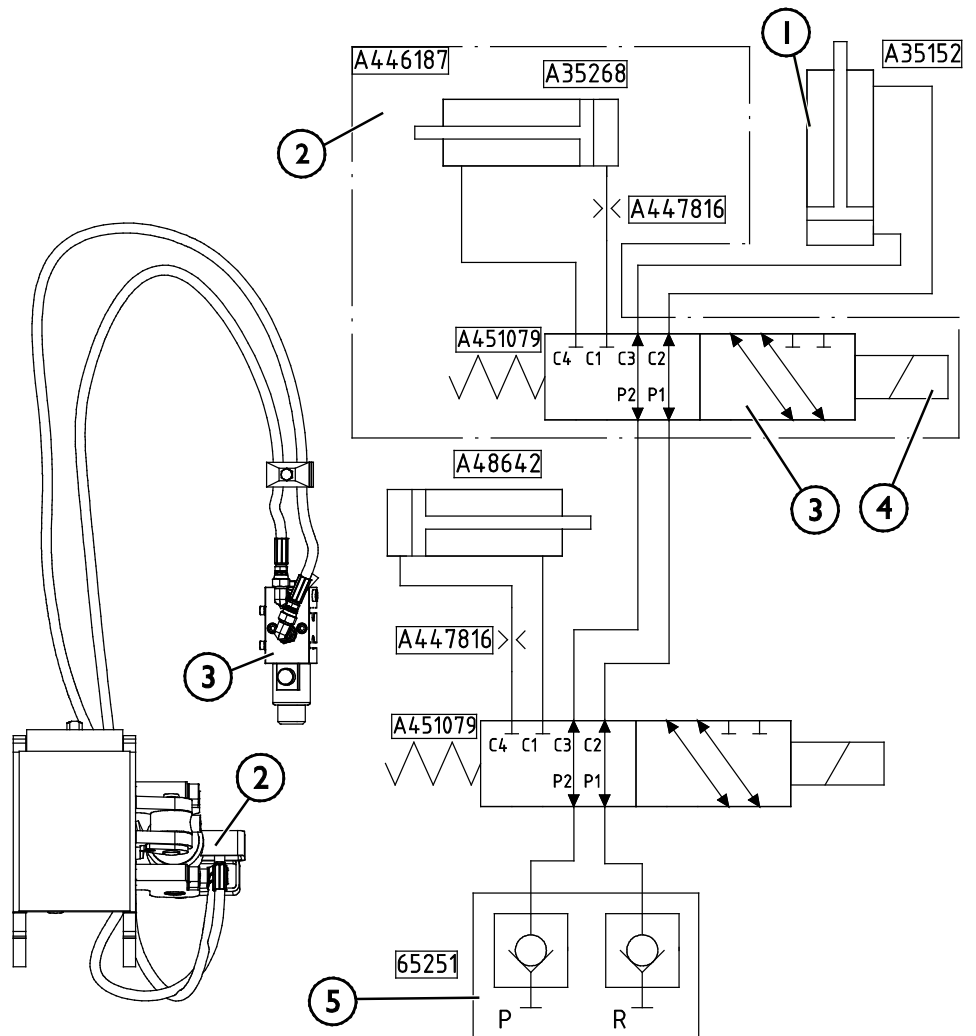
Tabel 6 - Tiltadapter komponenter

1. Hydraulisk cylinder
2. Tiltadapter
3. Omskiftventil
4. Elektrisk forbindelse
5. Multistik til hydraulisk tryk/retur



### Hydraulikdiagram

1. Hydraulisk cylinder
2. Tiltadapter
3. Omskiftventil
4. Elektrisk forbindelse
5. Multistik til hydraulisk tryk/retur

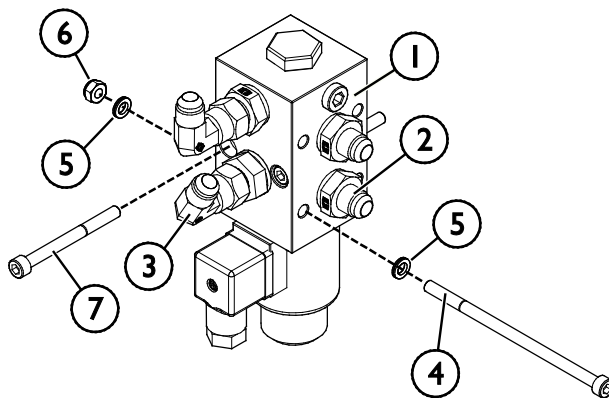


### Montering af de hydrauliske komponenter:

1. Formontér omskifterventilen på et rent underlag. Komponenterne er olierede for opbevaring. Lad vinkelfittingen 3 være løs, og hav skruerne parat til installation.

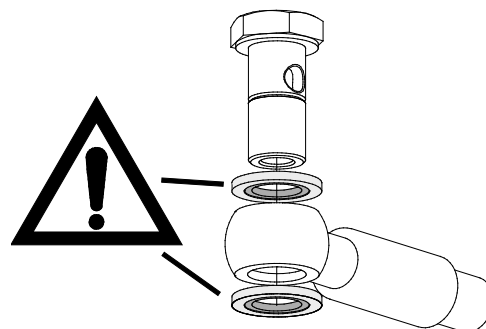
**Tabel 7 - komponentliste - Samling af omskifterventil**

Del	Navn	Varenummer	stk.
1	Omskifterventil	A451079	1
2	Standardfitting	64041	6
3	Vinkelfitting	64043	2 </td
4	Sekskantskrue M6*65 / M6*120	A451732 / A428253	4
5	Spændskive	74530	8
6	Møtrik M6	72318	4
7	Sekskantskrue M6*65	A451732	2



2. Afmontér skovlcynderslangerne fra spændebåndene nær lynbeslaget, og løs de klemmerne. Fjern også samlingsniplerne fra slangerne. Se det hydrauliske diagram på side 35.

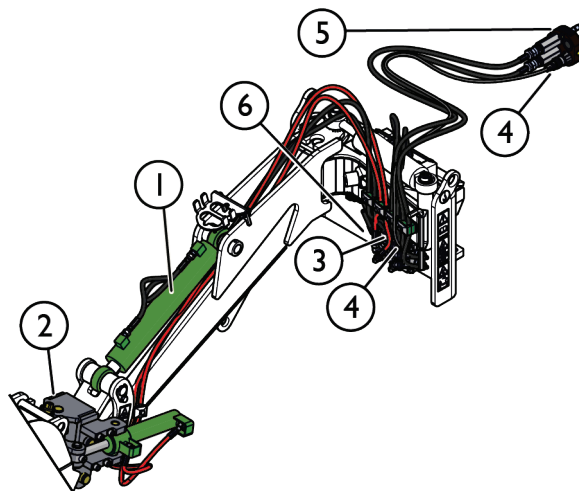
3. Montér hydraulikslangerne på tiltadapterens cylinder; bemærk pakningerne vist på figuren ved siden af.



4. Bolt omskifterventilen fast i hullerne på lynbeslaget (6) med et tilspændingsmoment på 10 Nm. Fastgør omskifterventilen på den allerede monterede omskifterventil med et tilspændingsmoment på 8 Nm.

5. Tilslut slangerne som vist i figuren i tabel 7. Bemærk tilspændingsanvisningerne for hydrauliske fittings vist nedenfor.

6. Tilslut den første del af kabelbundet til omskifterventilen (3), og før kablet gennem de hydrauliske slangers beskyttende plastikspiral, så stikket bliver ført frem multistikket på læsseren (5) langs med slangerne.



Se også det hydrauliske diagram på side 35.

## 7.5 Tilspænding af hydrauliske fittings

Tilspænd fittings omhyggeligt i henhold til de givne instruktioner og sikkerhedsprocedurer. Vær opmærksom på, at overspænding kan ødelægge en fitting. Tilspænd almindelige fittings omhyggeligt ved hjælp af håndværktøj med moment. Vinkelfittings bør tilspændes til sidst, efter at slangerne er monteret på deres klemmer.

1. Lad altid minilæsserens og redskabets hydrauliske systemer køle helt af, før der udføres arbejde på disse.
2. Sørg for at minilæsserens bom og redskabets dele ikke kan bevæge sig og forårsage knusnings- eller klemningsfare.
3. Sænk minilæsserens bom til laveste position og sænk kosten, så den hviler på jorden. For optimal stabilitet: sørg for at redskabet er låst fast på minilæsseren.
4. Sluk minilæsserens motor.
5. Bevæg el-joysticket til yderpositionerne flere gange for at trykudligne.
6. Sørg for at frakoble multistykket eller Faster lynkoblingen fra minilæsseren, for at forhindre udtømning af hydraulikolie.

### Koniske JIC-type fittings:

- Smør fittings indvendige overflader og gevind.
- JIC-type fittings kræver ikke tilspænding med moment og tilspændingen kræver aldrig mange kræfter. Overspænding eller fejljustering vil ødelægge en fitting.
- Tilspænd med hånden og derefter let med værktøj, for at sikre at gevindet er skruet korrekt sammen. Når tydelig modstand mærkes, strammes fittings blot ved at dreje 1/3 til 1/2 omgang ved hjælp af håndværktøj.
- Prøv at vride den hydrauliske slange manuelt efter tilspænding, fittings skal gerne forblive fastspændt og upåvirket.

### BEMÆRK

### Test for eventuelle lækager



**For at undgå udslyngning af væske ved højt tryk under kontrol for lækager eller i nærheden af hydraulisks fittinge, skal man:**

- Slukke minilæsserens motor
- Trykudligne det hydrauliske system fuldstændigt
- Aftørre de hydrauliske komponenter, så lækager lettere ses
- Placere stykker af pap rundt om fittings for at påvise lækager
- Start motoren Mens den kører i tomgang, bevæges el-joysticket et par gange Sluk motoren, tag trykket af hydraulikken og kontroller for eventuelle lækager Tilspænd om nødvendigt
- Gentag testen ved gradvist at øge motorens omdrejningstal og driftstid Brug begge retninger på el-joysticket



**Risiko for at væske, udslynget ved højt tryk, trænger ind i huden – Kontroller omhyggeligt, at de hydrauliske fittings er tætte.** Lad motoren køre i tomgang første gang og hold en sikker afstand af hensyn til fare for udslyngning af væske ved højt tryk. Sluk for minilæsseren og trykudlign hydraulikken før kontrol for lækager. Husk at benytte beskyttelsesudstyr.

**FARE**

**Risiko for at væske, udslyngt ved højt tryk, trænger ind i huden – Kontrollér aldrig, om de hydrauliske komponenter er tætte ved at placere hænderne nær fittings.** Tilspænd aldrig en hydraulisk fitting under tryk, da den kan knække og den frigivne olie forårsage alvorlige skader.

### ***Kontroller slangeføringen og redskabets bevægelser***

Efter tilspænding af de hydrauliske komponenter, testes redskabets bevægelser grundigt. Kontrollér at slangerne ikke bliver overbelastet af stræk eller klemning, lige meget hvilken position minilæsserens bom eller redskabet sættes i, og kontrollér, at slangerne ikke kommer i kontakt med skarpe kanter.

Efter grundig kontrol af slangernes tilslutning og fittings tilspænding, kontrolleres fittings tæthed, som beskrevet ovenfor. Det hydrauliske system afluffer automatisk, når minilæsserens el-joystick benyttes.

## 8. Vedligeholdelse og service

Redskabet er designet til at være så vedligeholdelsesfrit som muligt. Kontinuerlig vedligeholdelse omfatter regelmæssig rengøring og smøring samt tilsyn med redskabets stand. På grund af knusningsfare forårsaget af maskindele, der sænkes, må vedligeholdelse kun udføres, når bevægelige dele er sænket helt og redskabet hviler på jorden.



**Knusningsfare - Gå aldrig under et løftet redskab.** Sørg for at redskabet er forsvarligt understøttet under al form for vedligeholdelsesarbejde. Gå aldrig under et løftet redskab. Minilæsserens bom kan sænke sig uventet under vedligeholdelsesarbejdet og forårsage alvorlige skader, selv hvis motoren ikke kører. Vedligeholdelse og service må kun udføres, når redskabet er sænket til en sikker position.

### 8.1 Inspektion af hydrauliske komponenter

Kontrollér hydraulikslangernes og -komponenternes stand, når motoren er slukket, systemet er afkølet og trykket er udlignet. Brug ikke udstyret, hvis du har opdaget en lækage i læsserens eller redskabets hydrauliske system. Lækket hydraulikvæske kan trænge ind i huden og forårsage alvorlig personskade. Sørg omgående lægehjælp i tilfælde af, at hydraulikvæske trænger ind i huden. Vask alle dele af kroppen, der har været i kontakt med hydraulikolie, grundigt med vand og sæbe. Hydraulikolie er også skadeligt for miljøet, og enhver lækage bør undgås. Reparér lækager så snart de opdages, en lille lækage kan hurtigt vokse sig stor. Brug kun hydraulikolie, der er godkendt til AVANT minilæssere.



**Risiko for at væske, udslynget ved højt tryk, trænger ind i huden - Sørg for at aflaste resttrykket før vedligeholdelsen på begyndes.** Håndtér aldrig hydrauliske komponenter, når det hydrauliske system er under tryk, da en fitting kan gå i stykker eller blive løs og den frigjorte olie kan forårsage alvorlige skader. Brug aldrig udstyret, hvis du har opdaget en fejl i det hydrauliske system.



Se slangerne efter for revner og slid. Ved tegn på lækage; kontrollér komponenterne ved at holde et stykke pap op i området, hvor der er mistanke om lækage. Brug aldrig hænderne til at søge efter lækager. Hold øje med slid på slangerne og stop brugen, hvis overfladen på slangerne er slidt. Kontrollér slangernes føring og sørg for at klemmerne ikke slider på slangerne. Hydraulikslangerne har en begrænset levetid. Afhængigt af driftbetingelserne, skal alle slanger efterses grundigt senest efter 3-5 års brug og, om nødvendigt, udskiftes med nye.

Ved opdagelse af fejl skal hydraulikslange eller -komponent straks udskiftes. Udstyret må ikke benyttes før det er repareret. Reservedele fås hos din AVANT forhandler eller servicetekniker. Overlad reparationen til en autoriseret servicetekniker, hvis du ikke har den nødvendige viden om og erfaring med hydrauliksamlinger og sikker reparation af disse.

### 8.2 Rengøring af redskabet

Rengør redskabet regelmæssigt, ophobet snavs er vanskeligere at fjerne. Brug evt. en højtryksrenser og et mildt rengøringsmiddel til rengøring. Undgå brug af opløsningsmidler og spul ikke direkte på hydrauliske komponenter eller redskabets mærkater.

### 8.3 Inspektion af metalkonstruktioner

Redskabets metalkonstruktioner skal også efterses regelmæssigt. Kontrollér for skader og efterse hurtigskiftpladen og dens beslag nøje. Redskabet må ikke anvendes hvis det er deformet, revnet eller ødelagt.

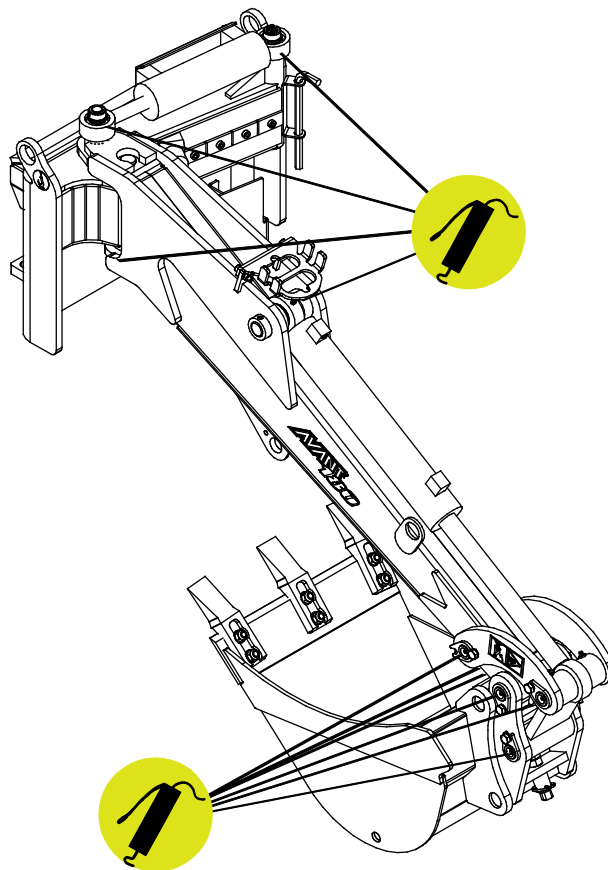
Svejsereparationer må kun udføres af professionelle svejsere. Ved svejsning må der kun anvendes metoder og additiver velegnet til stål anvendt i redskabet. Kontakt dit nærmeste servicested for yderligere oplysninger om reparationer.

### 8.4 Smøring

Der er i alt 10 smøresteder på redskabet. En lille mængde fedt bør tilføres regelmæssigt.

Smøringsintervallet afhænger meget af driftsbetingelserne, men smøremiddel skal tilsættes mindst efter hver 10. times drift. Det er vigtigt med tilstrækkelig smøring. Hvis der er kommet snavs i samlingerne, vil tilførsel af mere smøremiddel presse snavset ud.

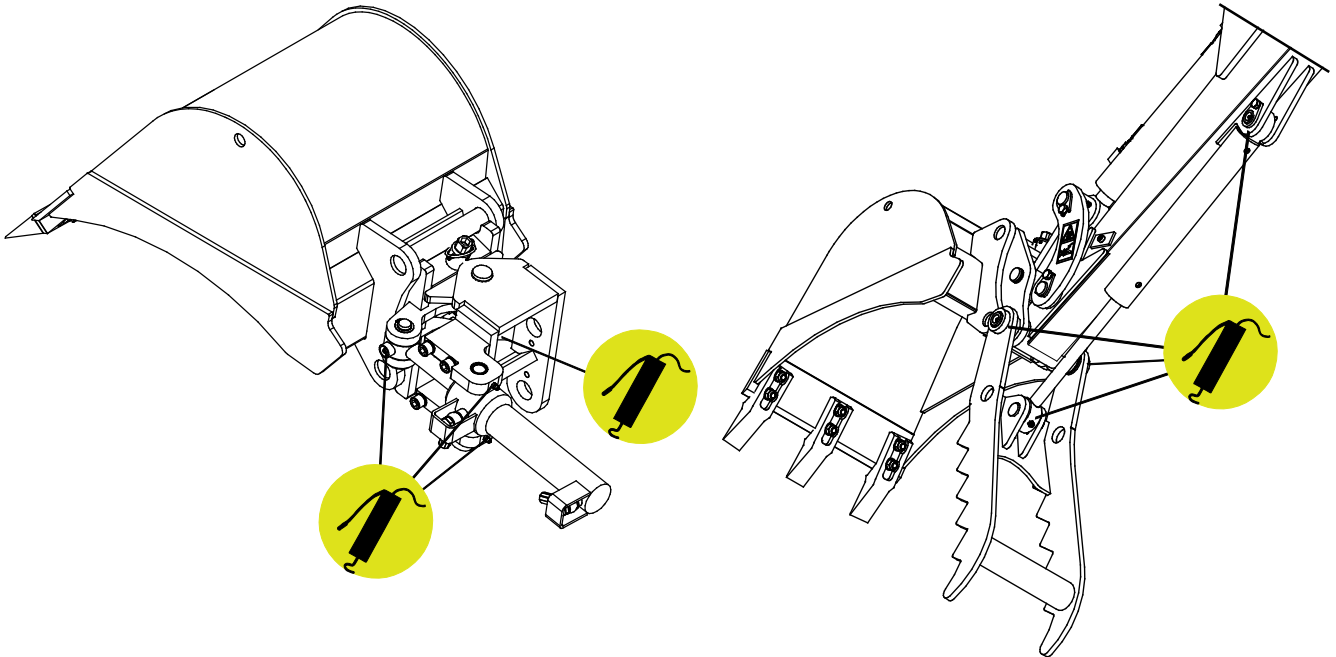
Rengør nippelens ende inden smøring og tilfør kun en lille mængde fedt ad gangen. Alle smørenipler er standard R1/8" nipler. Udskift alle beskadigede nipler.





### 8.4.1 Smøring af rendegravearm 180 med hydraulisk ekstraudstyr

Hvis gravearmen er udstyret med tiltadapter eller gribeklo, vil der være yderligere 4 smørepunkter:



### 8.5 Bortskaffelse ved endt levetid

Når redskabets levetid er endt, skal det afleveres til korrekt genvinding og bortskaffelse. Frakobl redskabet, og sorter de forskellige materialer, f.eks. plast, stål, gummi og olier. Aftap, og opsaml alle olier. Håndter dem i overensstemmelse med de gældende lokale regler. Efterlad aldrig olie eller andet materiale i miljøet.

Genbrug alle materialer ved at levere dem til et bemyndiget indsamlingssted. Lad eventuelt et affaldshåndteringsfirma varetage bortskaffelsen til genbrug.

## 9. Garantibetingelser

---

AVANT Tecno Oy giver 1 års garanti (12 måneder) fra redskabets købsdato.

### **Garantien dækker følgende reparationer:**

- Arbejdsløn dækkes, hvis reparationen ikke udføres på fabrikken.
- Fabrikken udskifter alle defekte dele og forbrugsmaterialer.

Fabrikken kan i specielle tilfælde godtgøre prisen på komponenter købt af kunden, hvis det har været aftalt på forhånd.

### **Garantien dækker ikke:**

- Normal vedligeholdelse eller dele og forbrugsmaterialer hertil.
- Skader, som skyldes usædvanlige arbejdsbetingelser eller arbejdsmåder, uagtsomhed, overophedning, ændringer foretaget uden aftale med AVANT Tecno Oy, brug af uoriginale reservedele eller manglende vedligehold.
- Konsekvenser af en defekt, afbrydelse af arbejdet eller andre mulige følgeomkostninger.
- Rejse- eller fragtomkostninger forårsaget af reparationen.

<b>FI EY-vaatimustenmukaisuusvakuutus</b>	Alkuperäinen kieliversio
<b>SE EG-försäkran om överensstämmelse</b>	Originalversion
<b>EN EC Declaration of Conformity</b>	Original language
<b>DA EF-Overensstemmelseserklæring</b>	Oversættelse af originale instrukser



Valmistaja / Tillverkare / Manufacturer / Producent  
Osoite / Adress / Address / Adresse

AVANT TECNO OY  
Ylötie 1  
33470 YLÖJÄRVI,  
FINLAND

Vakuutamme täten, että alla mainitut tuotteet täyttävät konedirektiivin turvallisuus- ja terveysvaatimukset (direktiivi 2006/42/EY muutoksineen). Seuraavia yhdenmukaistettuja standardeja on sovellettu /

Vi försäkrar härmed att nedan beskrivna produkter överensstämmer med hälso- och säkerhetskrav i EG-maskindirektiv (EG-direktiv 2006/42/EG som ändrat). Följande harmoniserade standarder har tillämpats /

We hereby declare that the products listed below are in conformity with the provisions of the Machinery Directive (directive 2006/42/EC as amended). The following harmonized standards have been applied:

Vi erklærer herved, at nedenstående produkter er i overensstemmelse med bestemmelserne i maskindirektivet (direktiv 2006/42/EF indeholdende ændringer). Følgende harmoniserede standarder er anvendt

SFS-EN ISO 12100, SFS-EN ISO 4413

Mallit / Modeller / Models / Modeller

Avant		
Hydraulitoiminen kaivuulaite; Avant-kuormaajan työlaite Hydraulisk grävaggregat; arbetsredskap för Avant lastare Hydraulic Mini digger; attachment for Avant loaders Rendegravarm 180; redskab til Avant minilæssere	180	A445112



2.8.2022 Ylöjärvi, Finland

Jani Käkelä,  
Toimitusjohtaja / Verkställande direktör /  
CEO / Administrerende Direktør



**AVANT<sup>®</sup>**